

# Ersatzteilliste / Spare parts list

## PFT Mischpumpe / Mixing pump RITMO L plus



RITMO L plus



RITMO L plus turbo



RITMO L plus powercoat

Art.-Nr. / part number	Benennung	Designation
00621065	RITMO L FC-230V turbo, 1 Ph, 50 Hz, 2,4 kW mit Zubehör	RITMO L FC-230V turbo, 1 Ph, 50 Hz, 2.4 kW with accessories
00621067	RITMO L FC-230V plus – B 4-2, 1 Ph, 50 Hz, 2,4 kW mit Wasser-/Luftschlauch 20 m und Zubehör	RITMO L FC-230V plus – B 4-2, 1 Ph, 50 Hz, 2.4 kW with water hose/air hose 20 m and accessories
00631075	RITMO L FC-230V plus powercoat – A 3-2, 1 Ph, 50 Hz ohne Spritzgerät	RITMO L FC-230V plus powercoat – A 3-2 1 Ph, 50 Hz without spraying gun
00640780	RITMO L FC-230V plus – B 4-2, 1 Ph, 50 Hz, 2,4 kW mit AV 3000 und Zubehör	RITMO L FC-230V plus – B 4-2, 1 Ph, 50 Hz, 2.4 kW with AV 3000 and accessories

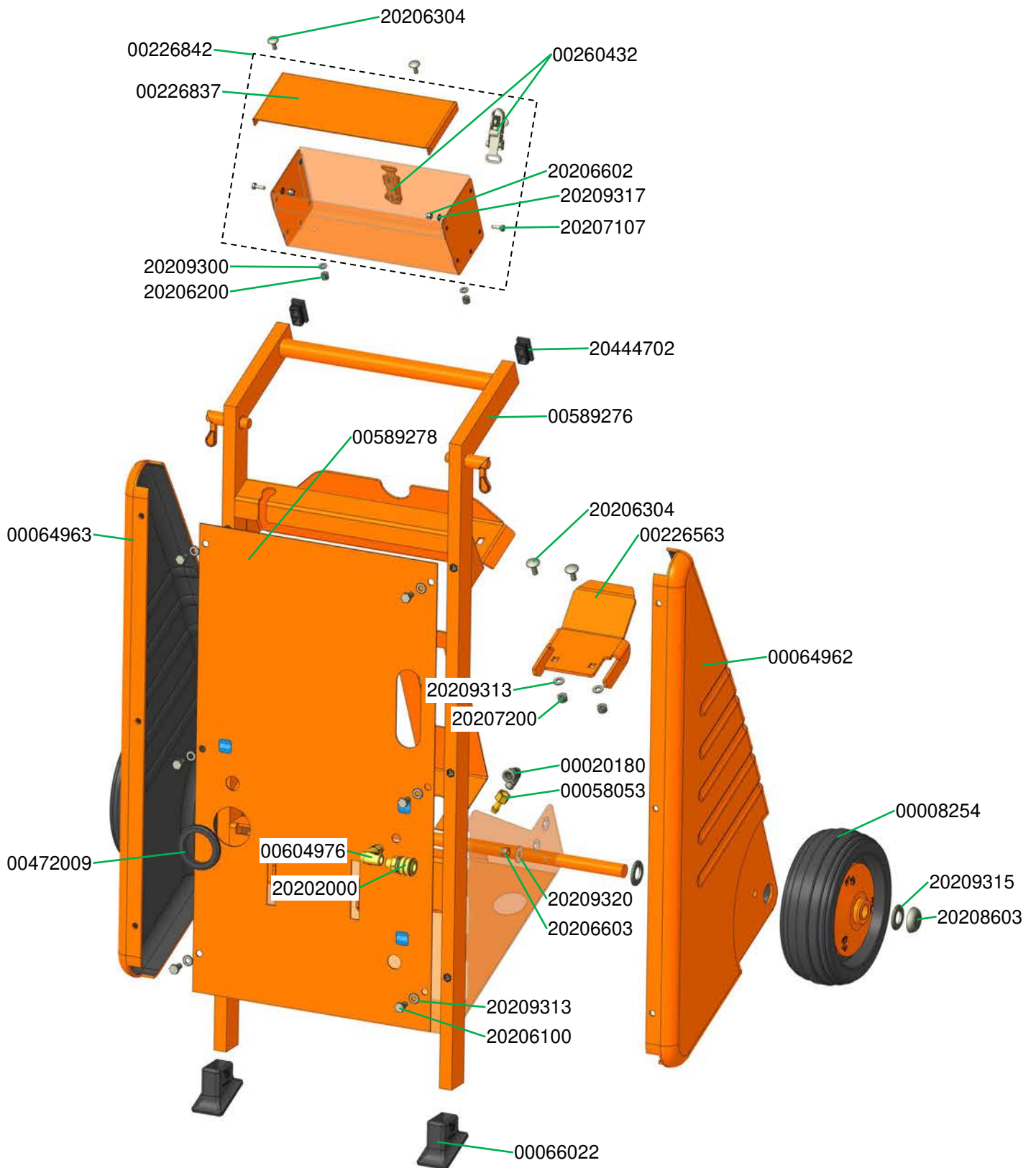
00654331	RITMO L FC-230V plus – SD 6-3, 1 Ph, 50 Hz, 2,4 kW ohne Zubehör	RITMO L FC-230V plus – SD 6-3, 1 Ph, 50 Hz, 2,4 kW without accessories
00654543	RITMO L FC-230V plus – B 4-2, 1 Ph, 50 Hz, 2,4 kW ohne Zubehör	RITMO L FC-230V plus – B 4-2, 1 Ph, 50 Hz, 2,4 kW without accessories
00657443	RITMO L FC-230V plus - SD 6-3, 1 Ph, 50 Hz, 2,4 kW mit Zubehör	RITMO L FC-230V plus - SD 6-3, 1 Ph, 50 Hz, 2,4 kW with accessories
00659504	RITMO L FC-230V plus – B 4-2, 1 Ph, 50 Hz, 2,4 kW mit Zubehör	RITMO L FC-230V plus – B 4-2, 1 Ph, 50 Hz, 2,4 kW with accessories
00659512	RITMO L FC-230V plus – B 4-2, 1 Ph, 50 Hz, 2,4 kW mit RONDO DN25 - 5 m und Zubehör	RITMO L FC-230V plus – B 4-2, 1 Ph, 50 Hz, 2,4 kW with RONDO DN25 - 5 m and accessories
00659513	RITMO L FC-230V plus – B 4-2, 1 Ph, 50 Hz, 2,4 kW, ohne Kompressor, ohne Zubehör	RITMO L FC-230V plus – B 4-2, 1 Ph, 50 Hz, 2,4 kW, without compressor, without accessories
00659515	RITMO L FC-230V turbo, 1 Ph, 50 Hz, 2,4 kW mit Zubehör	RITMO L FC-230V turbo, 1 Ph, 50 Hz, 2,4 kW with accessories
00659516	RITMO L FC-230V plus – B 4-2, 1 Ph, 50 Hz, 2,4 kW mit Feinputzgerät DN25 S14 600-30° Geka und Zubehör	RITMO L FC-230V plus – B 4-2, 1 Ph, 50 Hz, 2,4 kW with spraying gun DN25 S14 600-30° Geka and accessories
00659659	RITMO L FC-230V plus powercoat, 1 Ph, 50 Hz, 2,4 kW	RITMO L FC-230V plus powercoat, 1 Ph, 50 Hz, 2,4 kW
00659661	RITMO L FC-230V plus powercoat, 1 Ph, 50 Hz, 2,4 kW ohne Spritzgerät	RITMO L FC-230V plus powercoat, 1 Ph, 50 Hz, 2,4 kW without spraying gun
00659988	RITMO L FC-230V turbo, 1 Ph, 50 Hz, 2,4 kW ohne Zubehör	RITMO L FC-230V turbo, 1 Ph, 50 Hz, 2,4 kW without accessories
00699945	RITMO L FC-230V plus, 1 Ph, 50 Hz, 2,4 kW mit Leerlaufsonde	RITMO L FC-230V plus, 1 Ph, 50 Hz, 2,4 kW with no-load sensor
00662714	RITMO L FC-230V plus - SD 6-3 soft, 1 Ph, 50 Hz, 2,4 kW mit Zubehör	RITMO L FC-230V plus - SD 6-3 soft, 1 Ph, 50 Hz, 2,4 kW with accessories
00662730	RITMO L FC-230V plus – SD 6-3 soft, 1 Ph, 50 Hz, 2,4 kW ohne Zubehör	RITMO L FC-230V plus – SD 6-3 soft, 1 Ph, 50 Hz, 2,4 kW without accessories
00667998	RITMO L FC-230V plus powercoat, 1 Ph, 50 Hz, 2,4 kW	RITMO L FC-230V plus powercoat, 1 Ph, 50 Hz, 2,4 kW
00669671	RITMO L FC-230V plus – B 4-2, 1 Ph, 50 Hz, 2,4 kW für Bodenspachtel mit Zubehör, ohne Luftkompressor	RITMO L FC-230V plus - B 4-2, 1 Ph, 50 Hz, 2,4 kW for floor leveling application with accessories, without air compressor
00671444	RITMO L FC-230V plus screed, 1 Ph, 50 Hz, 2,4 kW mit Zubehör	RITMO L FC-230V plus screed, 1 Ph, 50 Hz, 2,4 kW with accessories
00671445	RITMO L FC-230V plus screed, 1 Ph, 50 Hz, 2,4 kW ohne Zubehör	RITMO L FC-230V plus screed, 1 Ph, 50 Hz, 2,4 kW without accessories
00703537	RITMO L FC-230V plus, 1 Ph, 50 Hz, 2,4 kW mit Leerlaufsonde	RITMO L FC-230V plus, 1 Ph, 50 Hz, 2,4 kW with no-load sensor

RITMO L Fahrgestell .....	6
RITMO L Chassis.....	6
Motorkippflansch Ritmo L plus, Art.-Nr. 00654539 .....	7
Motor hinged flange Ritmo L plus, part number 00654539 .....	7
RITMO Materialtrichter Gummimischzone .....	8
RITMO Material hopper Rubber mixing tube .....	8
Materialtrichter RITMO L plus, Gummi-Mischzone mit Sondenbohrung, Art.-Nr. 00702352 .....	9
Material hopper RITMO L plus rubber mixing zone with probe bore, part number 00702352 .....	9
Mischwendel BIONIK RITMO L.....	10
Mixing shaft BIONIK RITMO L .....	10
Extension hopper / Extension hopper DUSTCATCHER for hopper extension / Cover for extension hopper	11
Deckel für Materialbehälter / Behälteraufsatz DUSTCATCHER für Materialbehälter RITMO L plus komplett .....	12
Cover for material hopper / Extension hopper DUSTCATCHER for material hopper RITMO L plus complete .....	12
Sackmangel RITMO L plus, Art.-Nr. 00625970.....	13
Bag squeezer RITMO L plus, part number 00625970.....	13
Pumpeneinheit RITMO SD6-3 25V, Art.-Nr. 00651779 .....	14
Pump unit SD6-3 25V male, part number 00651779.....	14
Pumpeneinheit RITMO SD6-3 soft 25V, Art.-Nr. 00588876.....	15
Pump unit RITMO SD6-3 soft 25V male, part number 00588876 .....	15
Pumpeneinheit B4-2 (W7) 25V-Teil für RITMO L plus, Art.-Nr. 00613021 .....	16
Pump unit B4-2 (W7) 25 male part for RITMO L plus, part number 00613021 .....	16
Pumpeneinheit B 4-2 L (W7) Gummi-Mischrohr 25V-Teil für RITMO L, Art.-Nr. 00422040.....	17
Pump unit B 4-2 L (W7) rubber mixing tube 25 male part for RITMO L, part number 00422040.....	17
Pumpeneinheit A2-2,5 powercoat für RITMO L plus, Art.-Nr. 00630152 .....	18
Pump unit A2-2.5 powercoat for RITMO L plus, part number 00630152 .....	18
Pumpeneinheit A 2-2,5 L für RITMO powercoat, Art.-Nr. 00088050 .....	19
Pump unit A 2-2.5 L for RITMO powercoat, part number 00088050.....	19
Pumpeneinheit A3-2 powercoat für RITMO L plus, Art.-Nr. 00706676.....	20
Pump unit A3-2 powercoat for RITMO L plus, part number 00706676 .....	20

Pumpeneinheit A2-2,5 für RITMO L plus, Art.-Nr. 00640557.....	21
Pump unit A2-2.5 for RITMO L plus, part number 00640557.....	21
Pumpeneinheit A3-2 für RITMO L plus, Art.-Nr. 00667770 .....	22
Pump unit A3-2 for RITMO L plus, part number 00667770 .....	22
ROTOMIX B-Pumpe für RITMO L plus, Art.-Nr. 00638072.....	23
ROTOMIX B-pump for RITMO L plus, part number 00638072.....	23
Luftkompressor COMP R-80, 230 V, 1 Ph, 50 Hz, Art.-Nr. 00078817.....	24
Air compressor COMP R-80, 230 V, 1 Ph, 50 Hz, part number 00078817.....	24
Luftkompressor COMP R-80, 230 V, 1 Ph, 50 Hz, Art.-Nr. 00078817.....	25
Air compressor COMP R-80, 230 V, 1 Ph, 50 Hz, part number 00078817.....	25
Wasserarmatur RITMO, 230 V, Art.-Nr. 00073652.....	26
Water manifold RITMO, 230 V, part number 00073652.....	26
Wasserarmatur RITMO powercoat, 230 V, Art.-Nr. 00090652 .....	27
Water manifold RITMO powercoat, 230 V, part number 00090652 .....	27
Wasserarmatur RITMO M/L, Art.-Nr. 00250752.....	28
Water manifold RITMO M/L, part number 00250752 .....	28
Wasserarmatur RITMO L 42V, Art.-Nr. 00640073.....	29
Water manifold RITMO L 42V, part number 00640073.....	29
Wasserarmatur RITMO L plus 42V, Art.-Nr. 00639442 .....	30
Water manifold RITMO L plus 42V, part number 00639442 .....	30
Wasserarmatur RITMO L 42V, Art.-Nr. 00700988.....	31
Water manifold RITMO L 42V, part number 00700988.....	31
Armaturenblock DK06FN-1/2"E 42V, Art.-Nr. 00039286 .....	32
Manifold block DK06FN-1/2"E 42V, part number 00039286.....	32
Armaturenblock DK06FN-1/2"G 230 V Art.-Nr. 00049947 .....	33
Manifold block DK06FN-1/2"G 230 V part number 00049947 .....	33
Schaltschrank RITMO L FC-230V, Art.-Nr. 00209351 / 00654451 <b>bis 11.2019</b> .....	34
Control box RITMO L FC-230V, part number 00209351 / 00654451 <b>until 11.2019</b> .....	34
Schaltschrank RITMO L FC-230V, Art.-Nr. 00654451 <b>ab 11.2019</b> .....	35
Control box RITMO L FC-230V, part number 00654451 <b>from 11.2019</b> .....	35

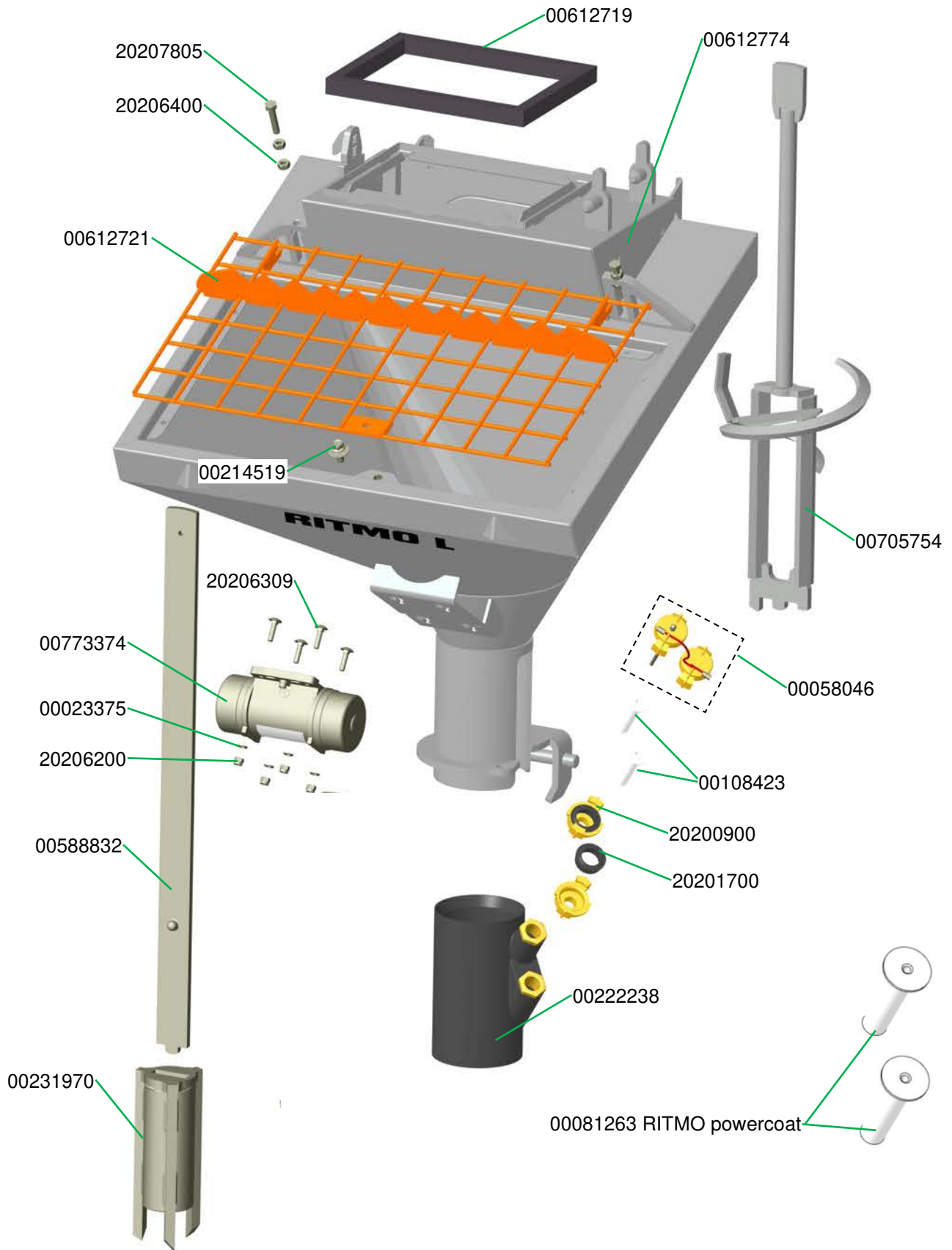
Schaltschrank RITMO L FC-230V, Art.-Nr. 00209351 / 00654451 .....	36
Control box RITMO L FC-230V, part number 00209351 / 00654451 .....	36
Schaltschrank RITMO L FC-230V turbo, Art.-Nr. 00700374 .....	37
Control box RITMO L FC-230V turbo, part number 00700374 .....	37
Schaltschrank RITMO L FC-230V turbo, Art.-Nr. 00700374 .....	38
Control box RITMO L FC-230V turbo, part number 00700374 .....	38
Feinputzgerät DN25-360° S10 600-30° Ewo, Art.-Nr. 00097283 .....	39
Spraying gun DN25-360° S10 600-30° Ewo, part number 00097283 .....	39
Feinputzgerät DN25-360° S10 200 Ewo, Art.-Nr. 00111804.....	40
Spraying gun DN25-360° S10 200 Ewo, part number 00111804.....	40
Spritzgerät powercoat DN13 VA4 1500 Ewo, Handgriff, Art.-Nr. 00094898.....	41
Spraying gun powercoat DN13 VA4 1500 Ewo, handle, stainless steel, part number 00094898.....	41
Spritzgerät powercoat DN13 VA4 750-45° Ewo, Handgriff, Art.-Nr. 00098071.....	42
Spraying gun powercoat DN13 VA4 750-45° Ewo, handle, stainless steel, part number 00098071.....	42
ZARGOMAT 15 m Kabel 25M-Teil, Art.-Nr. 20195000 .....	43
ZARGOMAT 15 m cable 25 female part, part number 20195000 .....	43
ZARGOMAT 30 m Kabel 25M-Teil, Art.-Nr. 20195001 .....	44
ZARGOMAT 30 m cable 25 female part, part number 20195001 .....	44
Verlängerungskabel und Werkzeugbeutel RITMO L plus powercoat .....	45
Extension cable and tool bag powercoat RITMO L plus powercoat.....	45
Zubehör.....	46
Accessories .....	46

RITMO L Fahrgestell  
 RITMO L Chassis

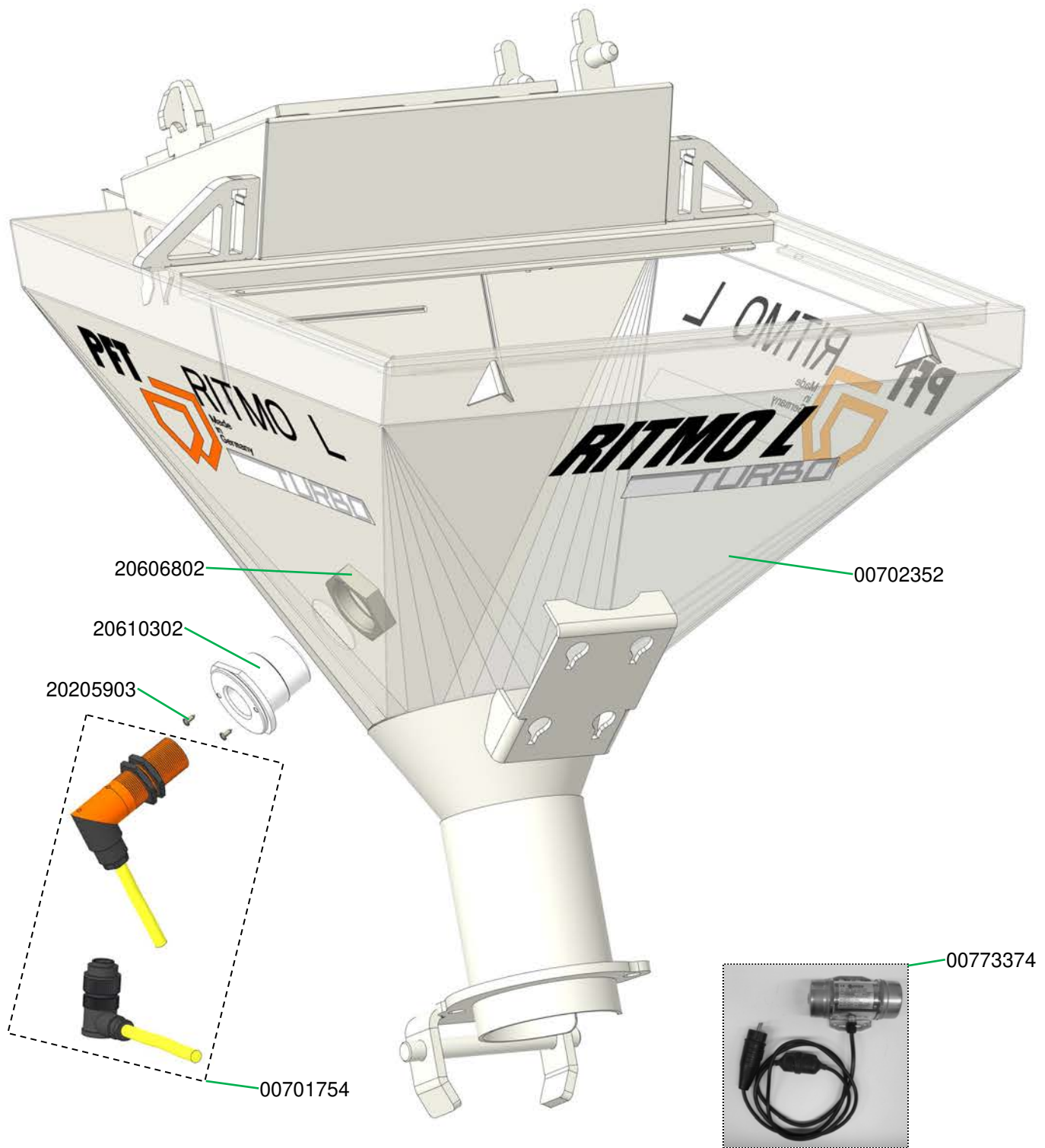




RITMO Materialtrichter Gummimischzone  
 RITMO Material hopper Rubber mixing tube



Materialtrichter RITMO L plus, Gummi-Mischzone mit Sondenbohrung, Art.-Nr. 00702352  
Material hopper RITMO L plus rubber mixing zone with probe bore, part number 00702352



Mischwendel BIONIK RITMO L  
Mixing shaft BIONIK RITMO L



Art.-Nr. / part number 00705754

Mischwendel BIONIK RITMO L plus, Maschinenputz plus, D=76 mm, RAL7035, rechtsdrehend

Mixing shaft BIONIK RITMO L plus, machine plaster plus, D=76 mm, RAL7035, clockwise rotation



Art.-Nr. / part number 00705752

Mischwendel BIONIK RITMO L turbo Maschinenputz plus, D=76 mm, RAL7035, rechtsdrehend

Mixing shaft BIONIK RITMO L turbo machine plaster plus, D=76 mm, RAL9002, clockwise rotation



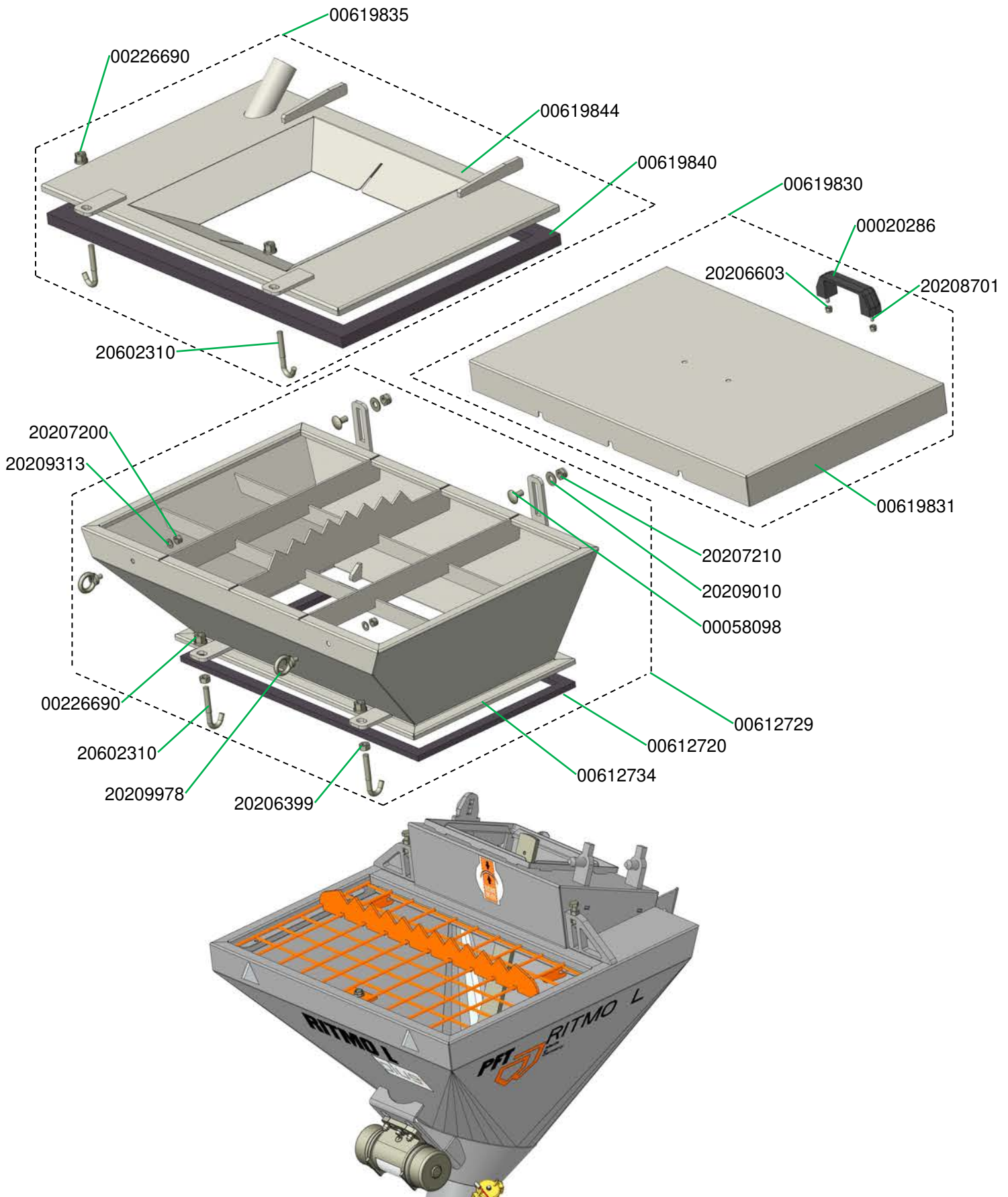
Art.-Nr. / part number 00630160

Mischwendel BIONIK RITMO L plus powercoat Mineralische Spachtel verzinkt, rechtsdrehend

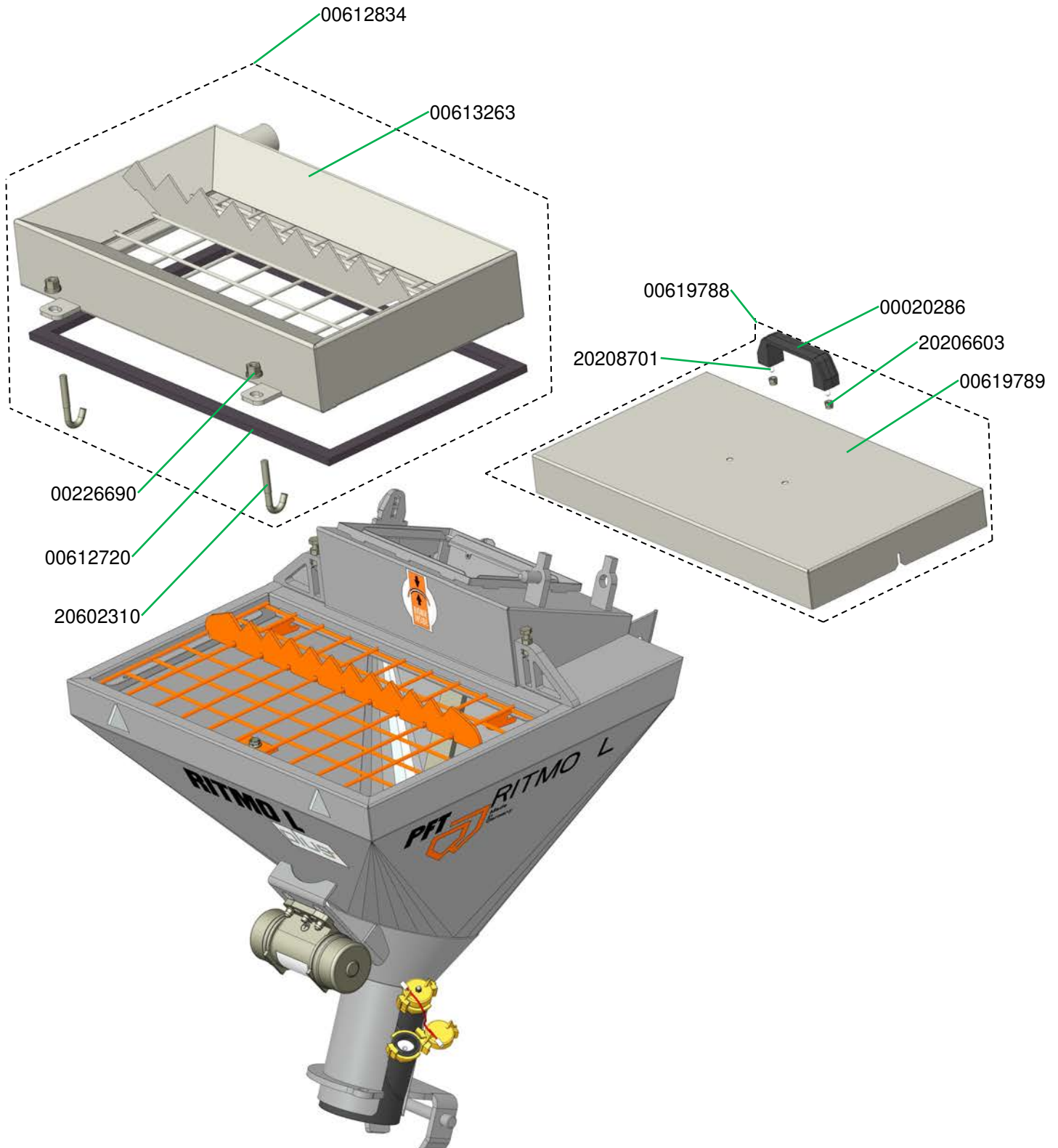
Mixing shaft BIONIK RITMO L plus powercoat mineral filler galvanised, clockwise rotation

Aufsatztrichter / Behälteraufsatz DUSTCATCHER für Aufsatztrichter / Deckel Aufsatztrichter

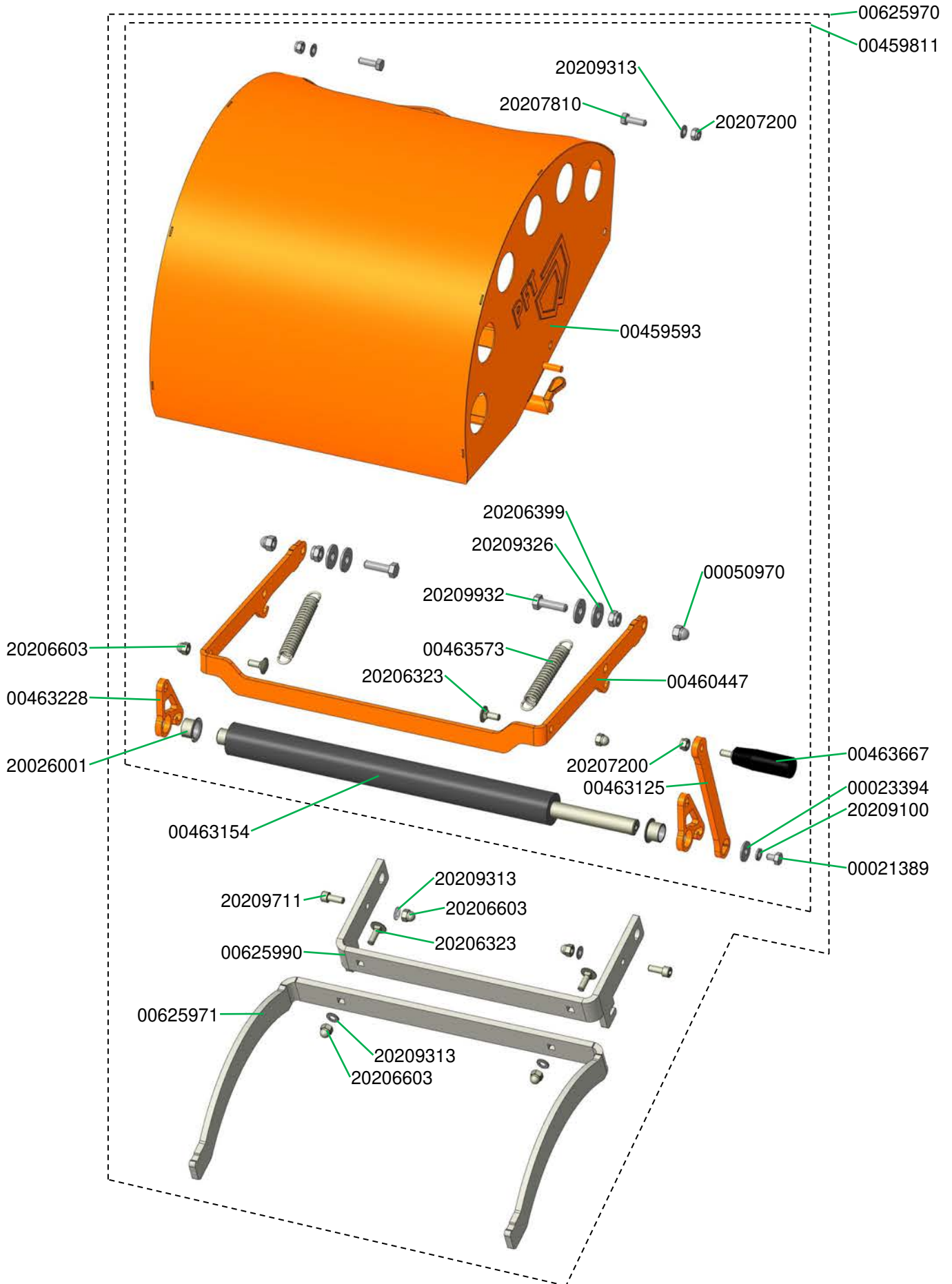
Extension hopper / Extension hopper DUSTCATCHER for hopper extension / Cover for extension hopper



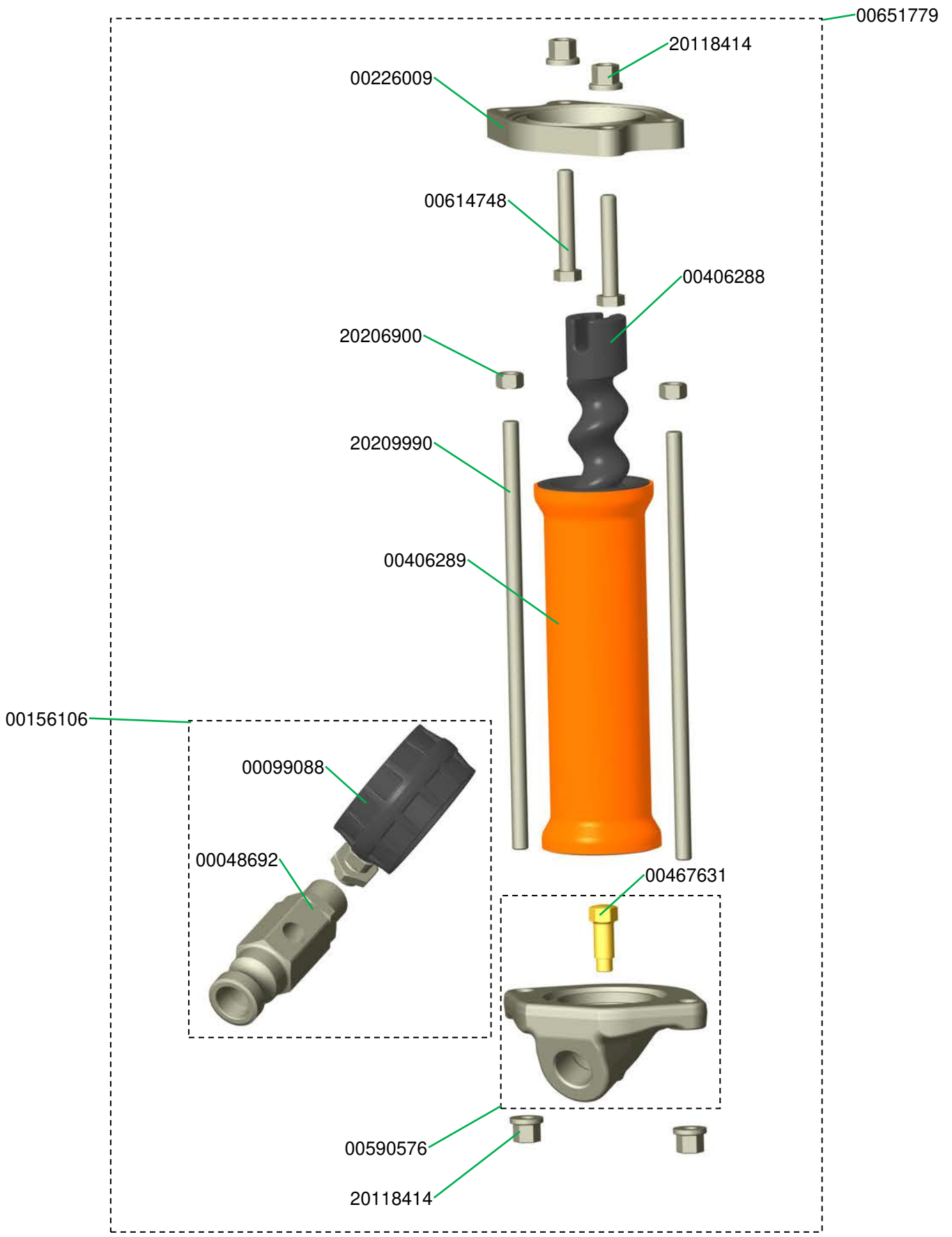
Deckel für Materialbehälter / Behälteraufsatz DUSTCATCHER für Materialbehälter RITMO L plus komplett  
Cover for material hopper / Extension hopper DUSTCATCHER for material hopper RITMO L plus complete



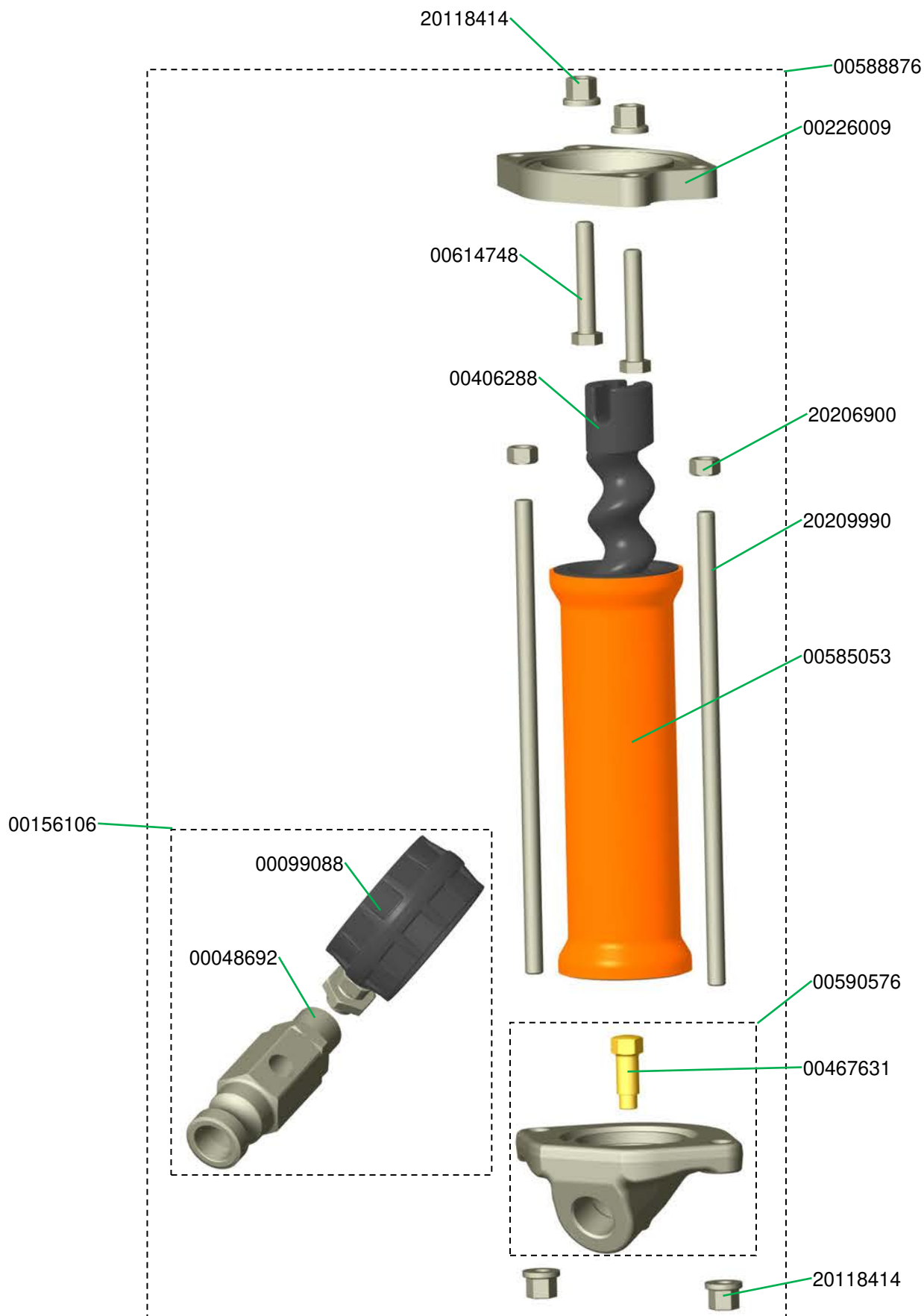
Sackmangel RITMO L plus, Art.-Nr. 00625970  
 Bag squeezer RITMO L plus, part number 00625970



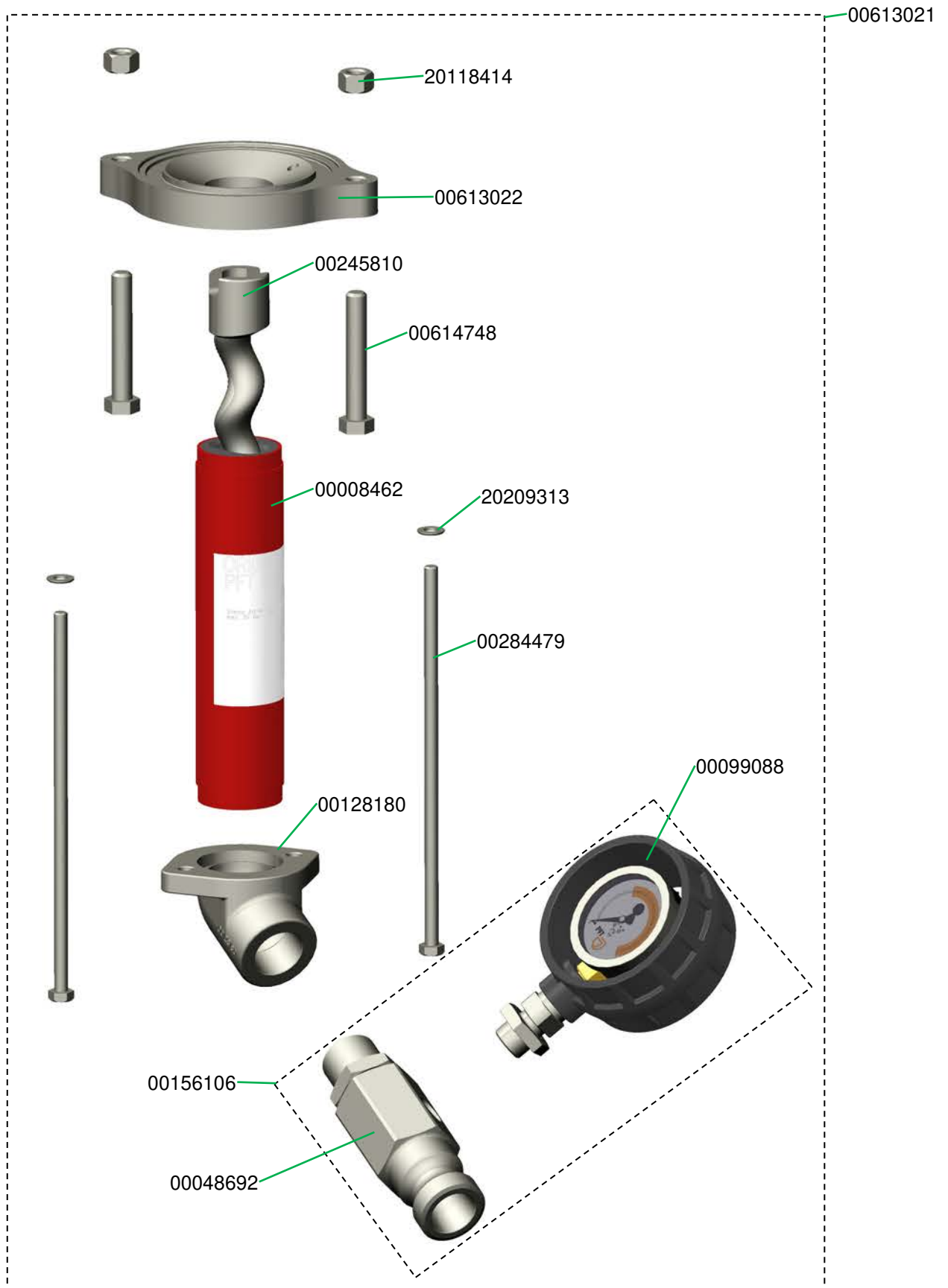
Pumpeneinheit RITMO SD6-3 25V, Art.-Nr. 00651779  
Pump unit SD6-3 25V male, part number 00651779



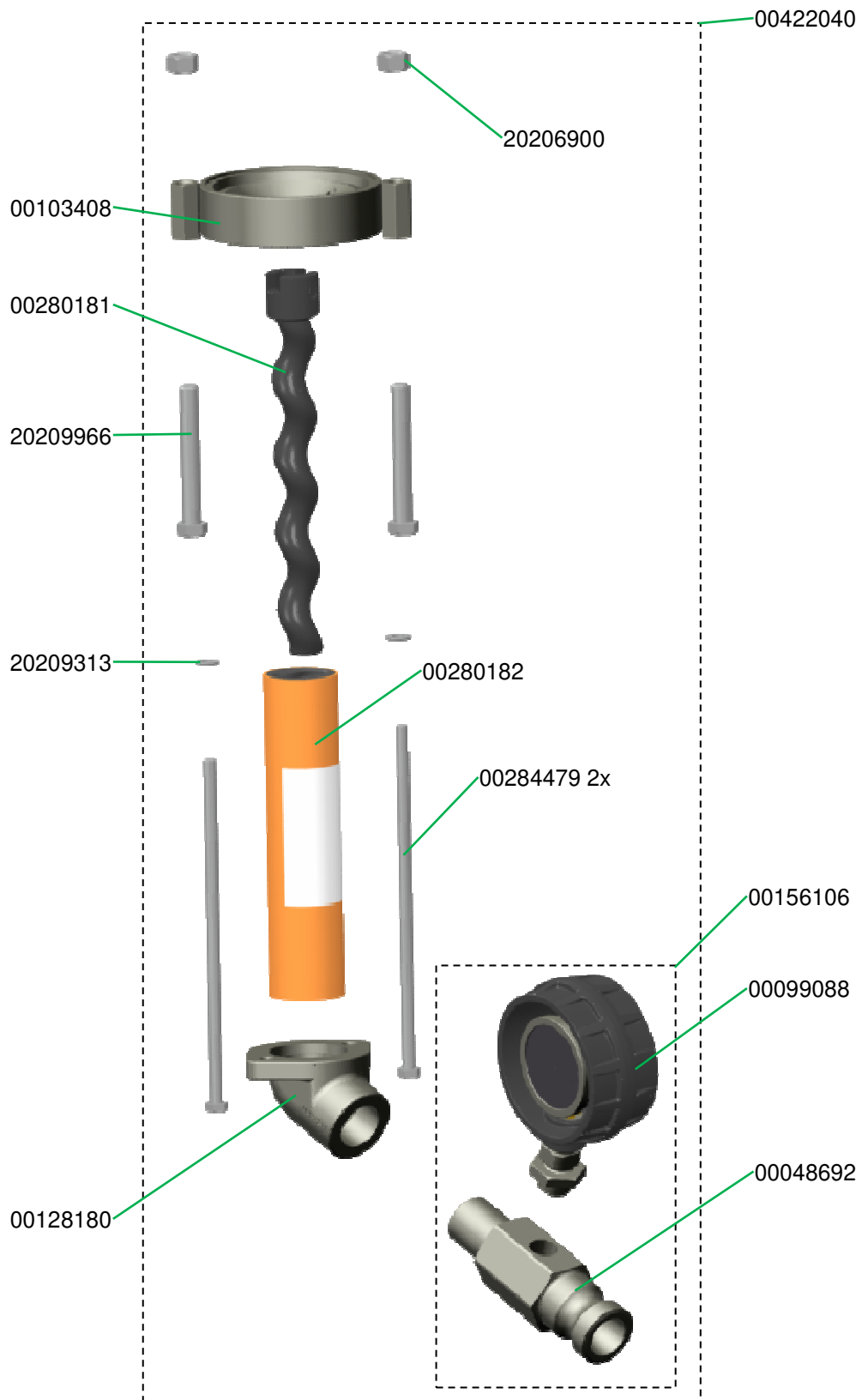
Pumpeneinheit RITMO SD6-3 soft 25V, Art.-Nr. 00588876  
Pump unit RITMO SD6-3 soft 25V male, part number 00588876



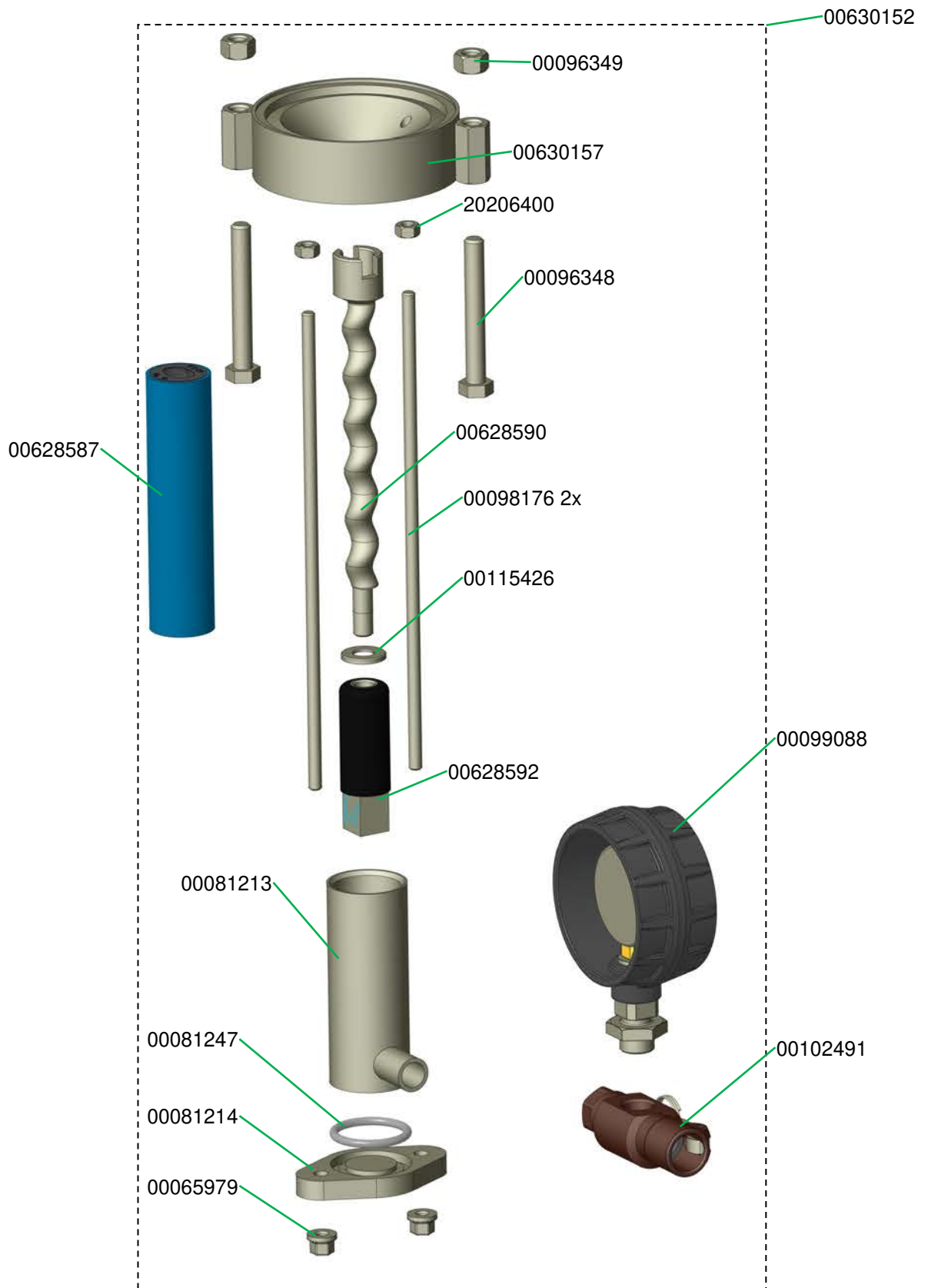
Pumpeneinheit B4-2 (W7) 25V-Teil für RITMO L plus, Art.-Nr. 00613021  
Pump unit B4-2 (W7) 25 male part for RITMO L plus, part number 00613021



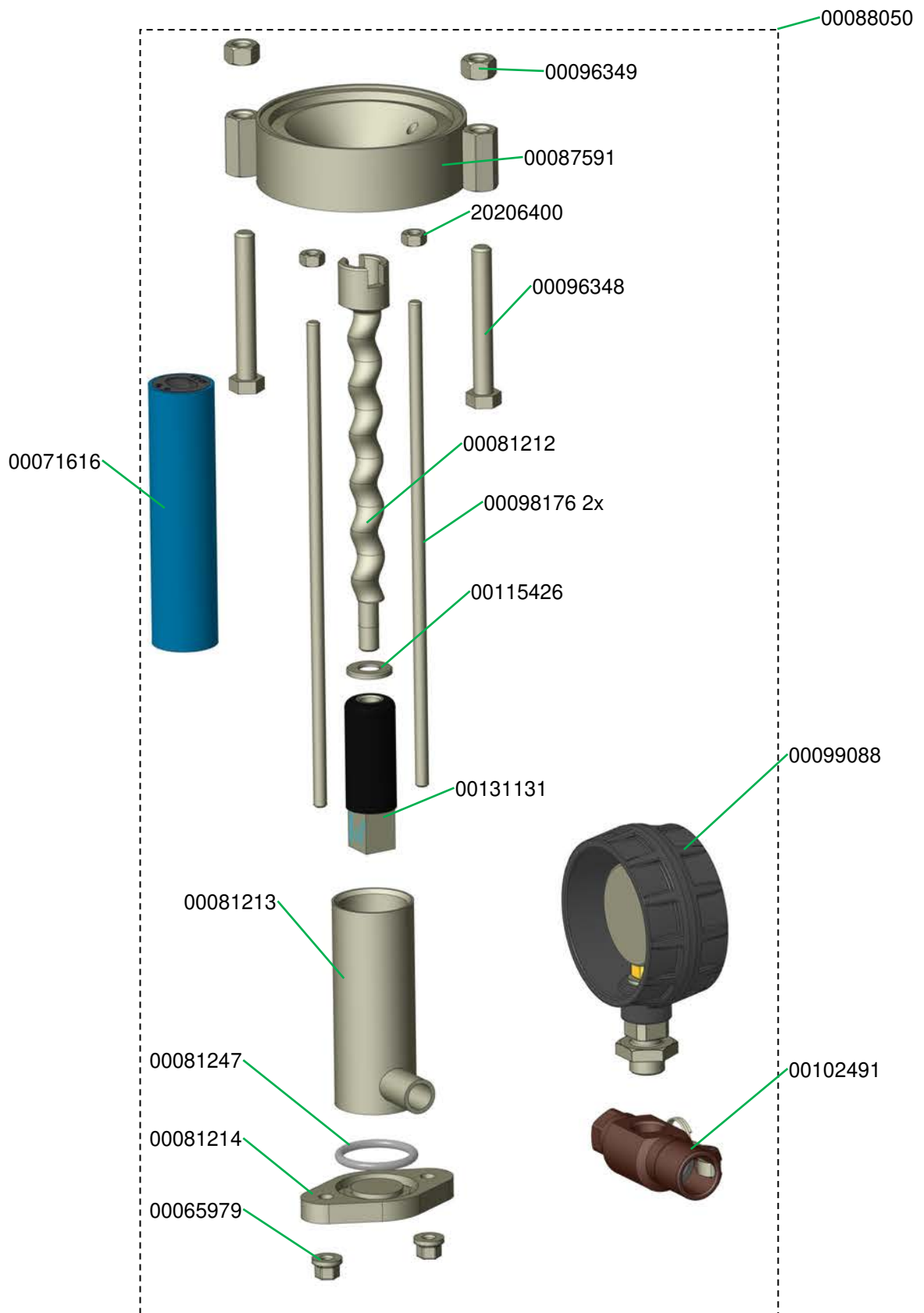
Pumpeneinheit B 4-2 L (W7) Gummi-Mischrohr 25V-Teil für RITMO L, Art.-Nr. 00422040  
Pump unit B 4-2 L (W7) rubber mixing tube 25 male part for RITMO L, part number 00422040



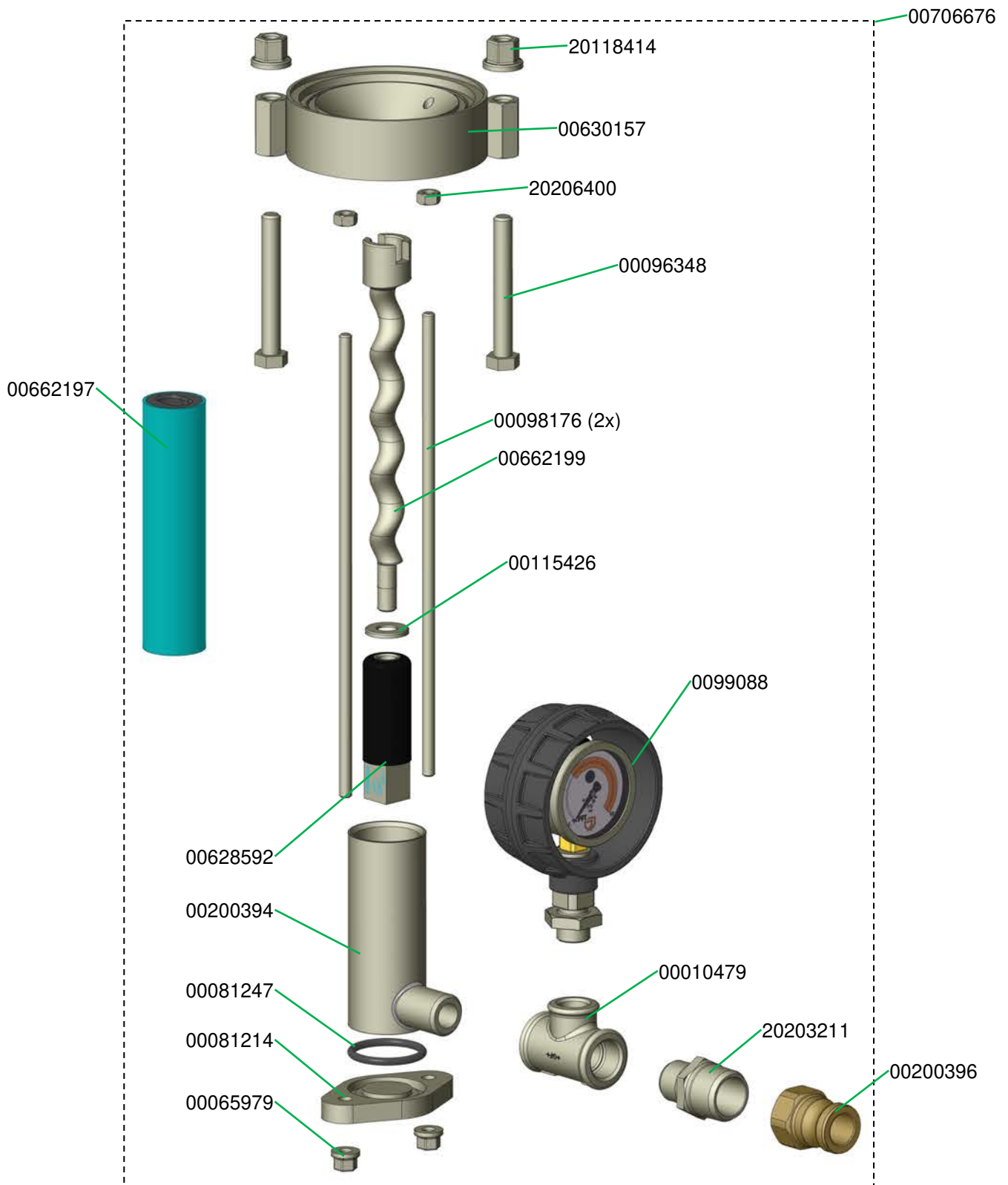
Pumpeneinheit A2-2,5 powercoat für RITMO L plus, Art.-Nr. 00630152  
Pump unit A2-2.5 powercoat for RITMO L plus, part number 00630152

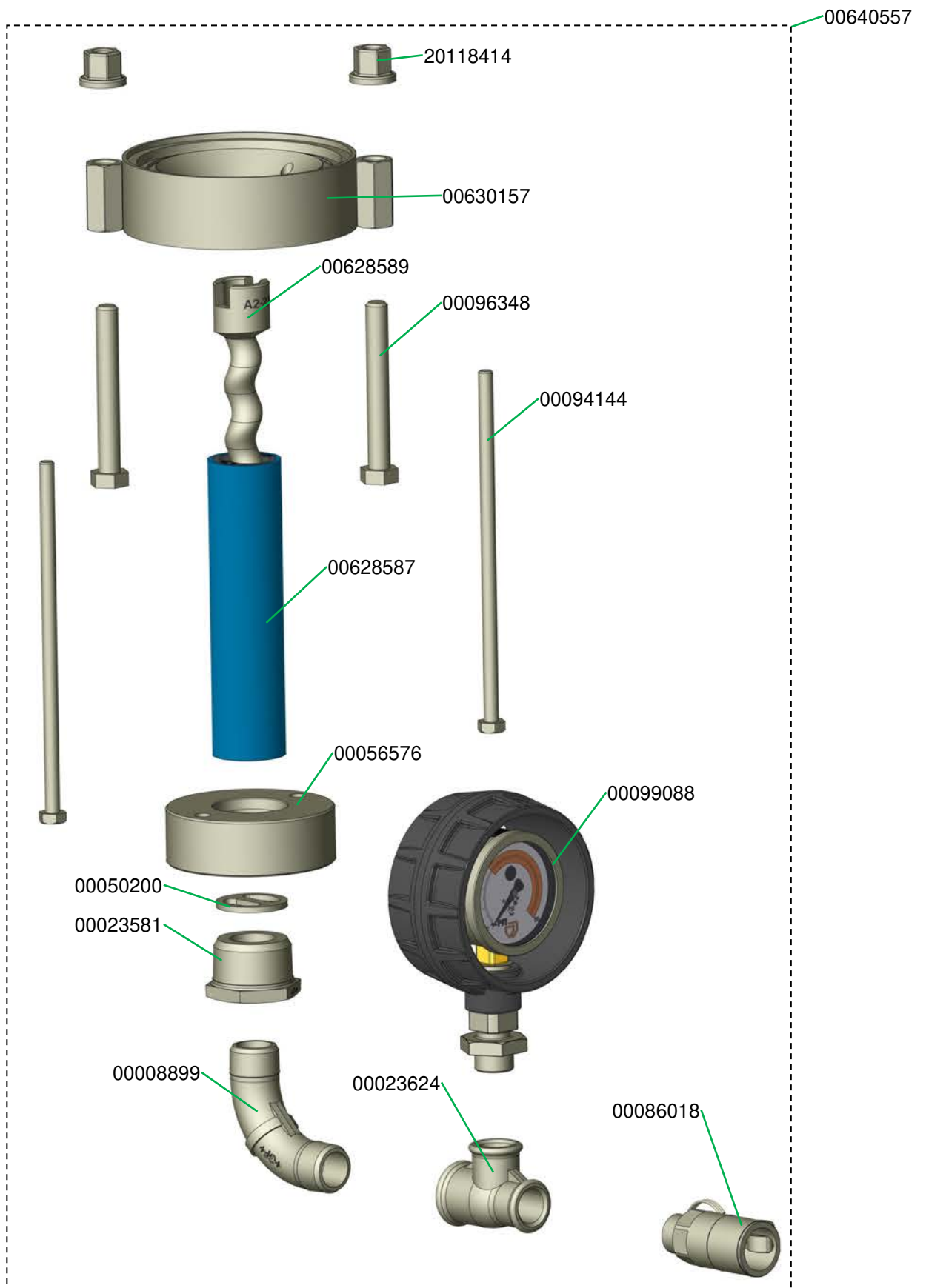


Pumpeneinheit A 2-2,5 L für RITMO powercoat, Art.-Nr. 00088050  
Pump unit A 2-2.5 L for RITMO powercoat, part number 00088050

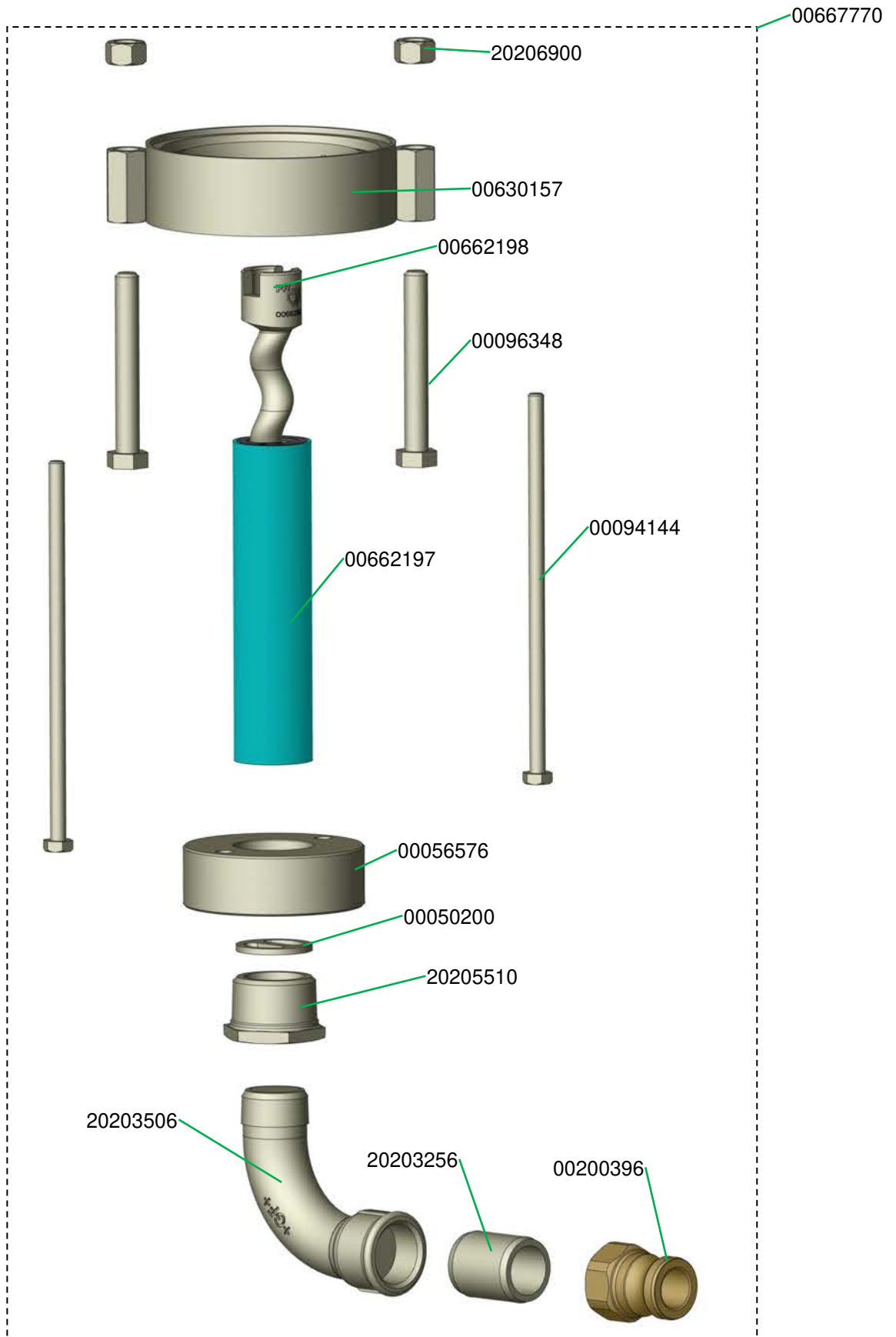


Pumpeneinheit A3-2 powercoat für RITMO L plus, Art.-Nr. 00706676  
Pump unit A3-2 powercoat for RITMO L plus, part number 00706676

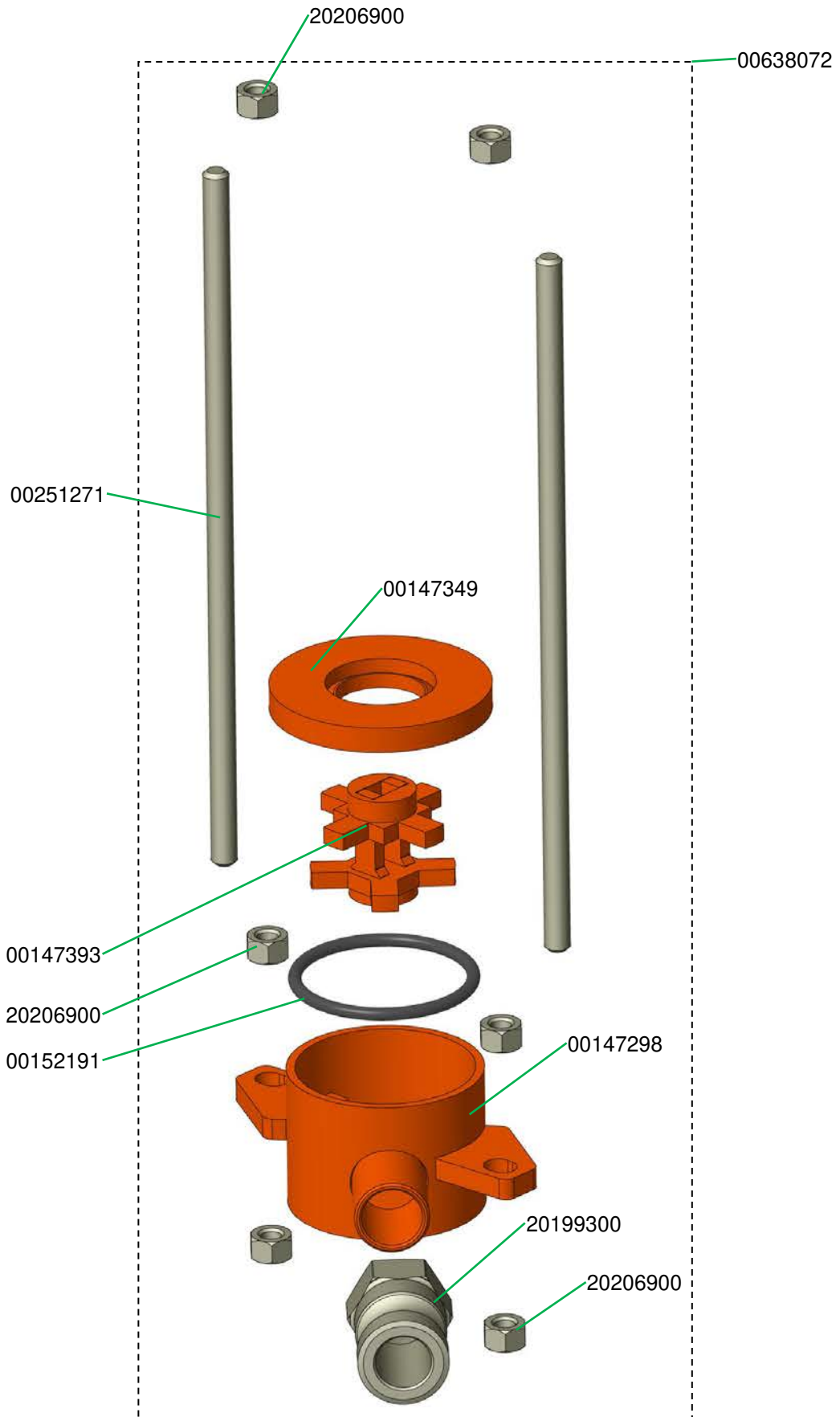




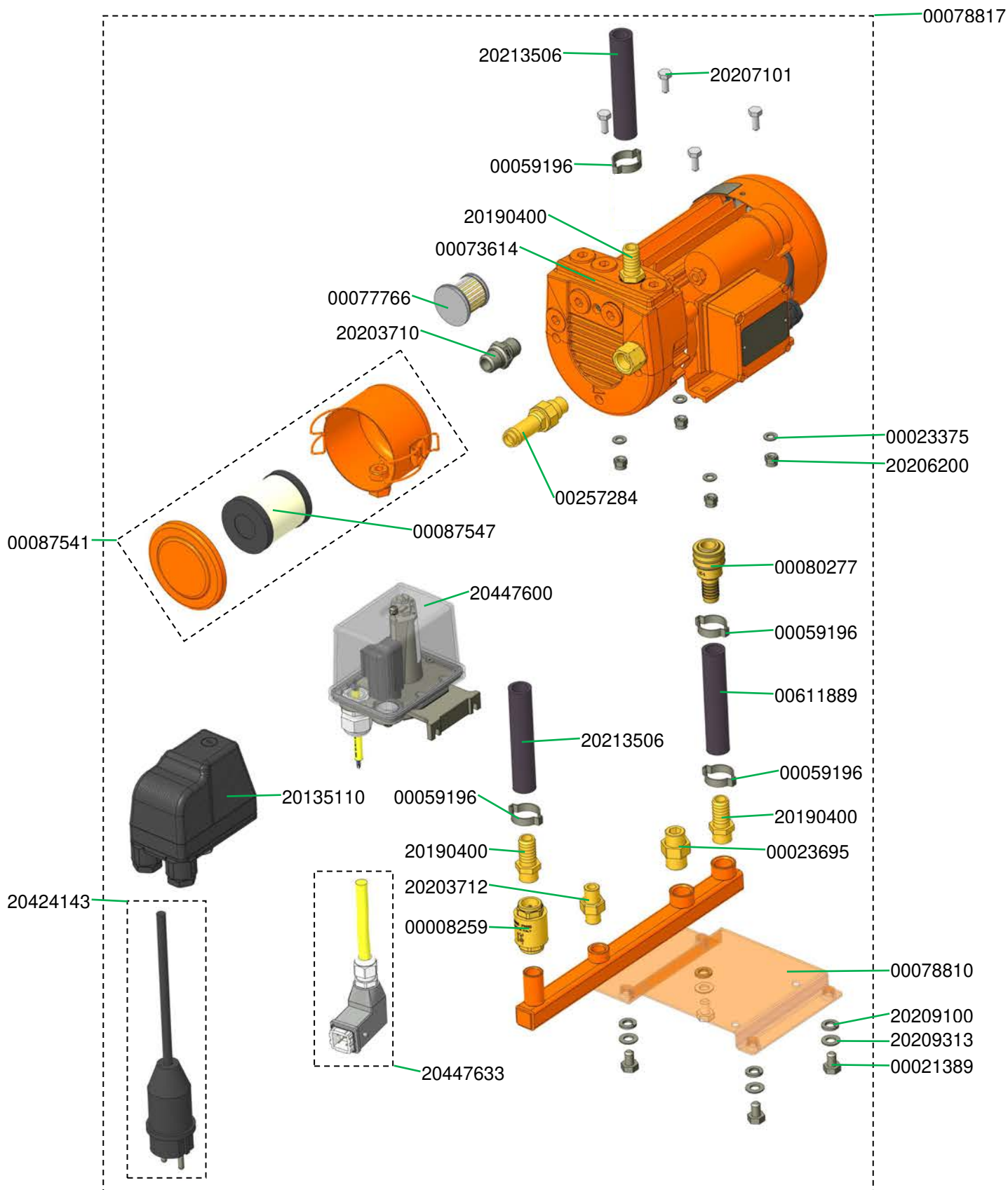
Pumpeneinheit A3-2 für RITMO L plus, Art.-Nr. 00667770  
Pump unit A3-2 for RITMO L plus, part number 00667770



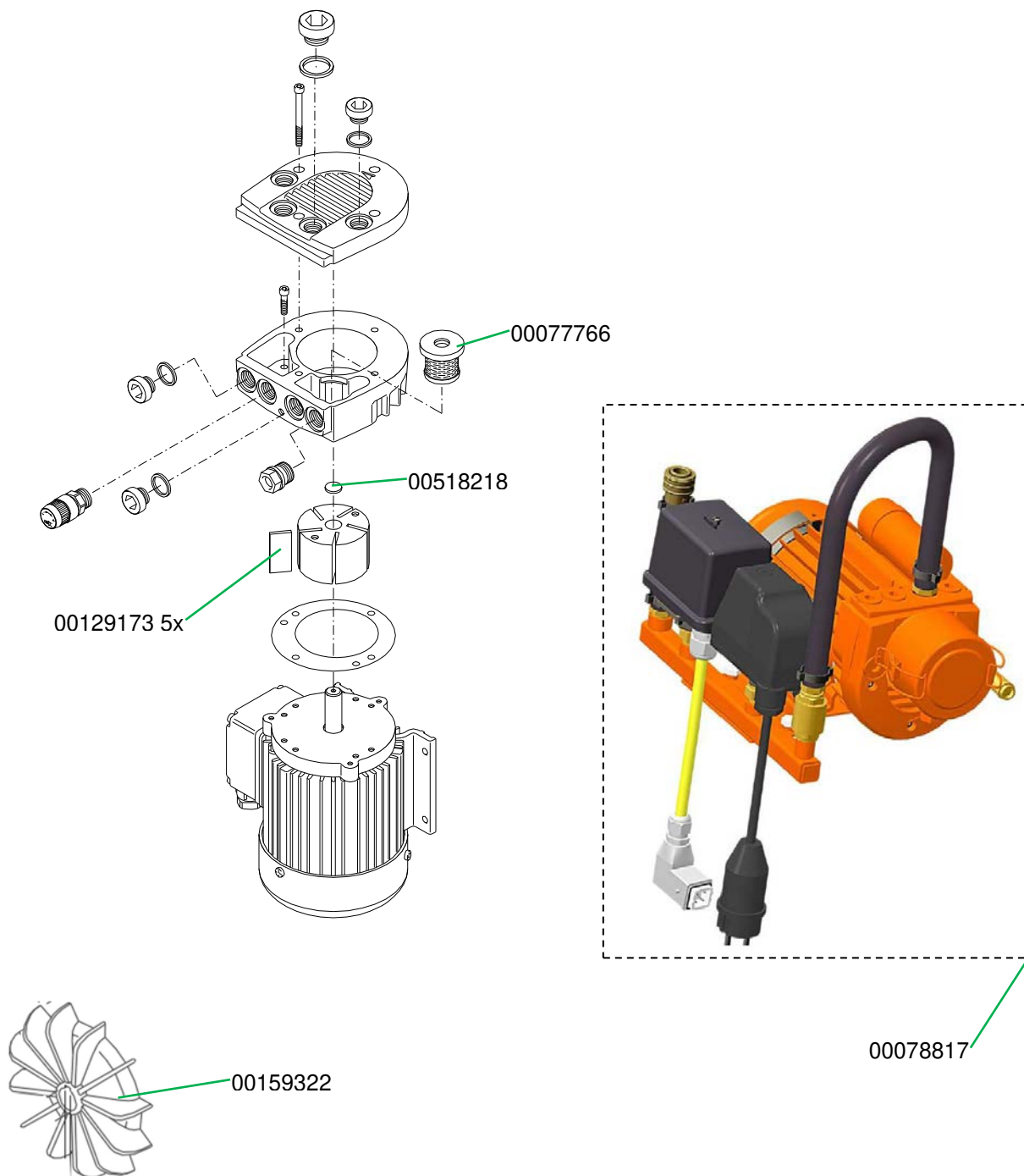
ROTOMIX B-Pumpe für RITMO L plus, Art.-Nr. 00638072  
ROTOMIX B-pump for RITMO L plus, part number 00638072



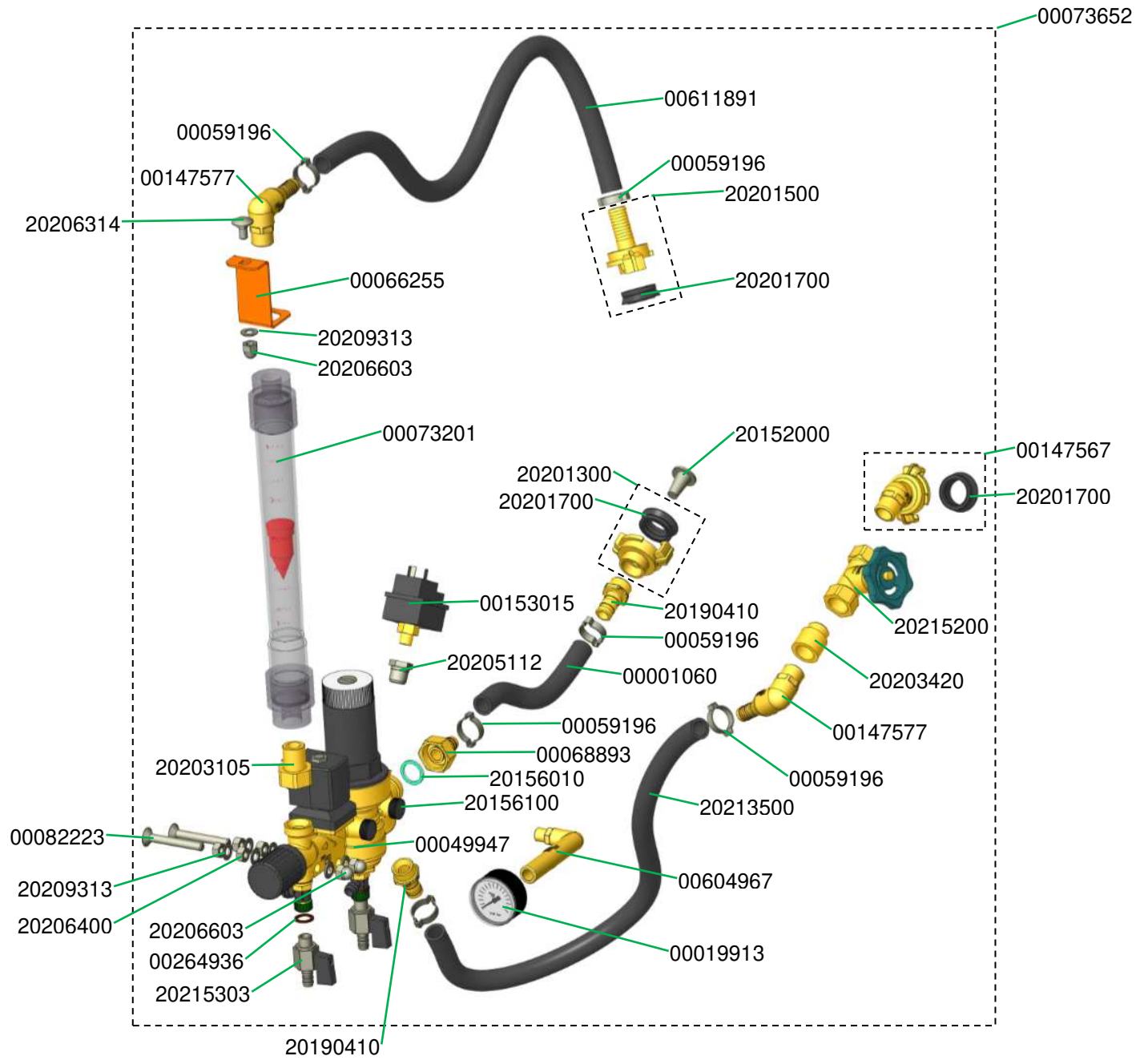
Luftkompressor COMP R-80, 230 V, 1 Ph, 50 Hz, Art.-Nr. 00078817  
 Air compressor COMP R-80, 230 V, 1 Ph, 50 Hz, part number 00078817



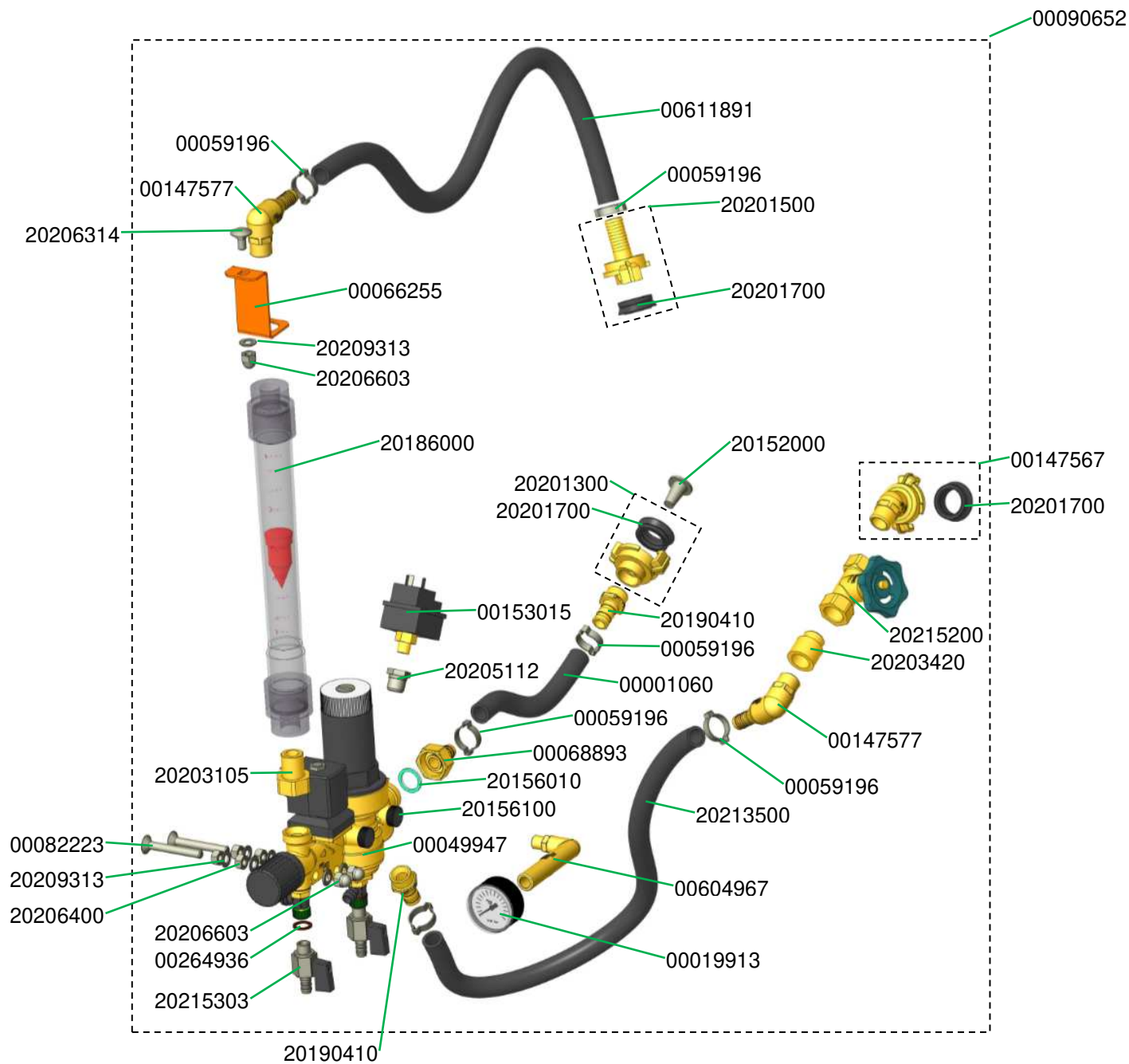
Luftkompressor COMP R-80, 230 V, 1 Ph, 50 Hz, Art.-Nr. 00078817  
Air compressor COMP R-80, 230 V, 1 Ph, 50 Hz, part number 00078817



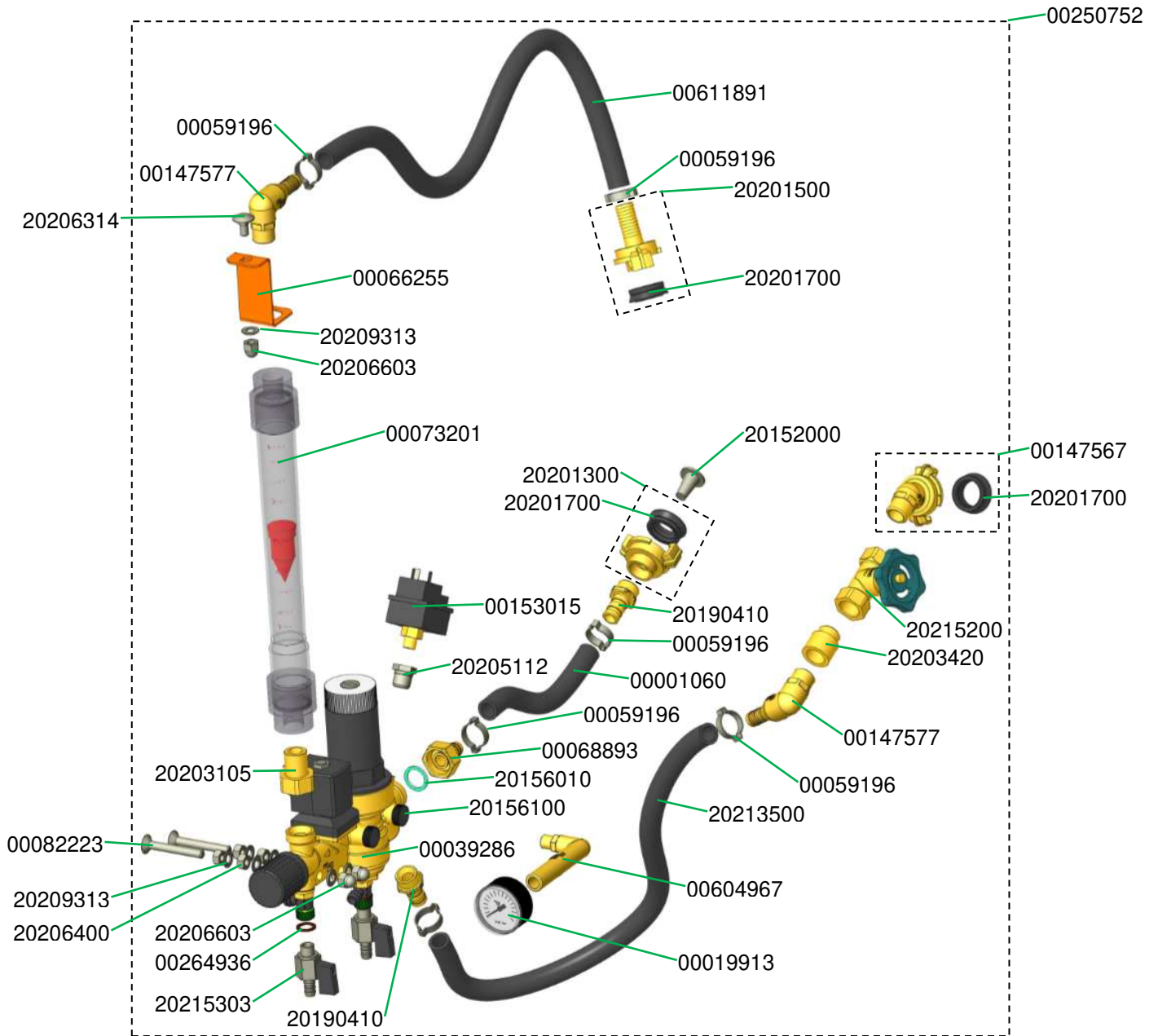
Wasserarmatur RITMO, 230 V, Art.-Nr. 00073652  
 Water manifold RITMO, 230 V, part number 00073652



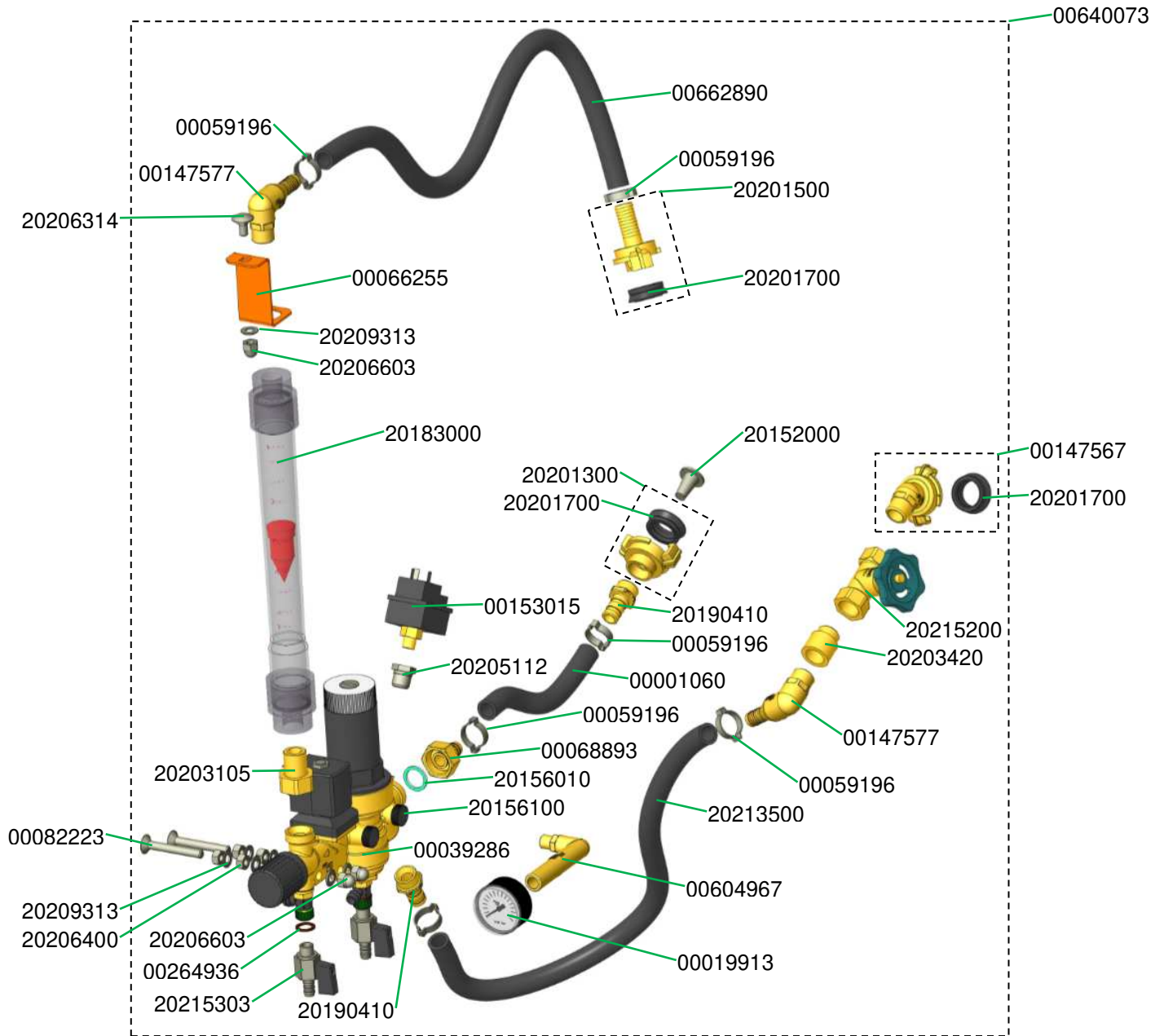
Wasserarmatur RITMO powercoat, 230 V, Art.-Nr. 00090652  
 Water manifold RITMO powercoat, 230 V, part number 00090652



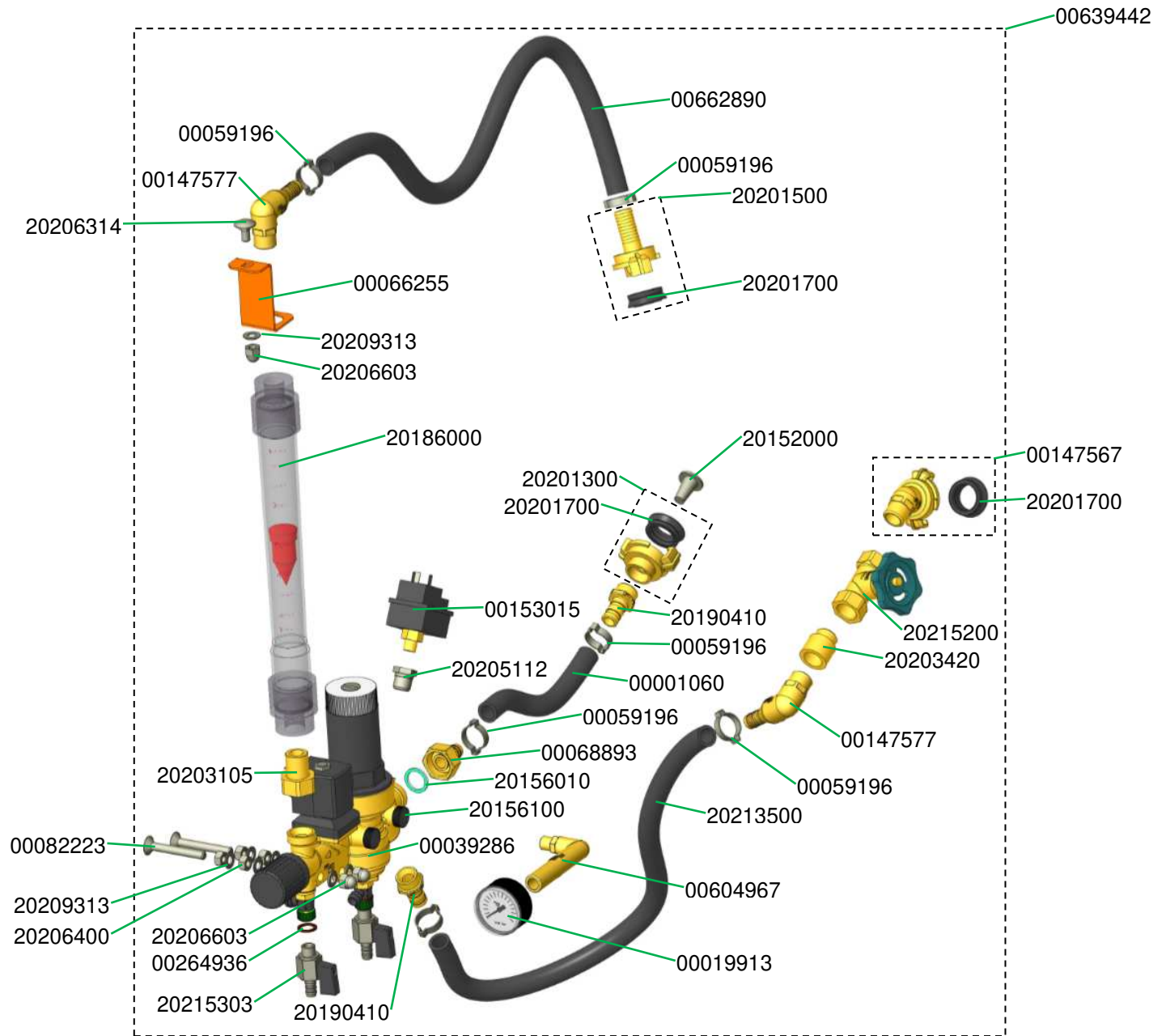
Wasserarmatur RITMO M/L, Art.-Nr. 00250752  
 Water manifold RITMO M/L, part number 00250752



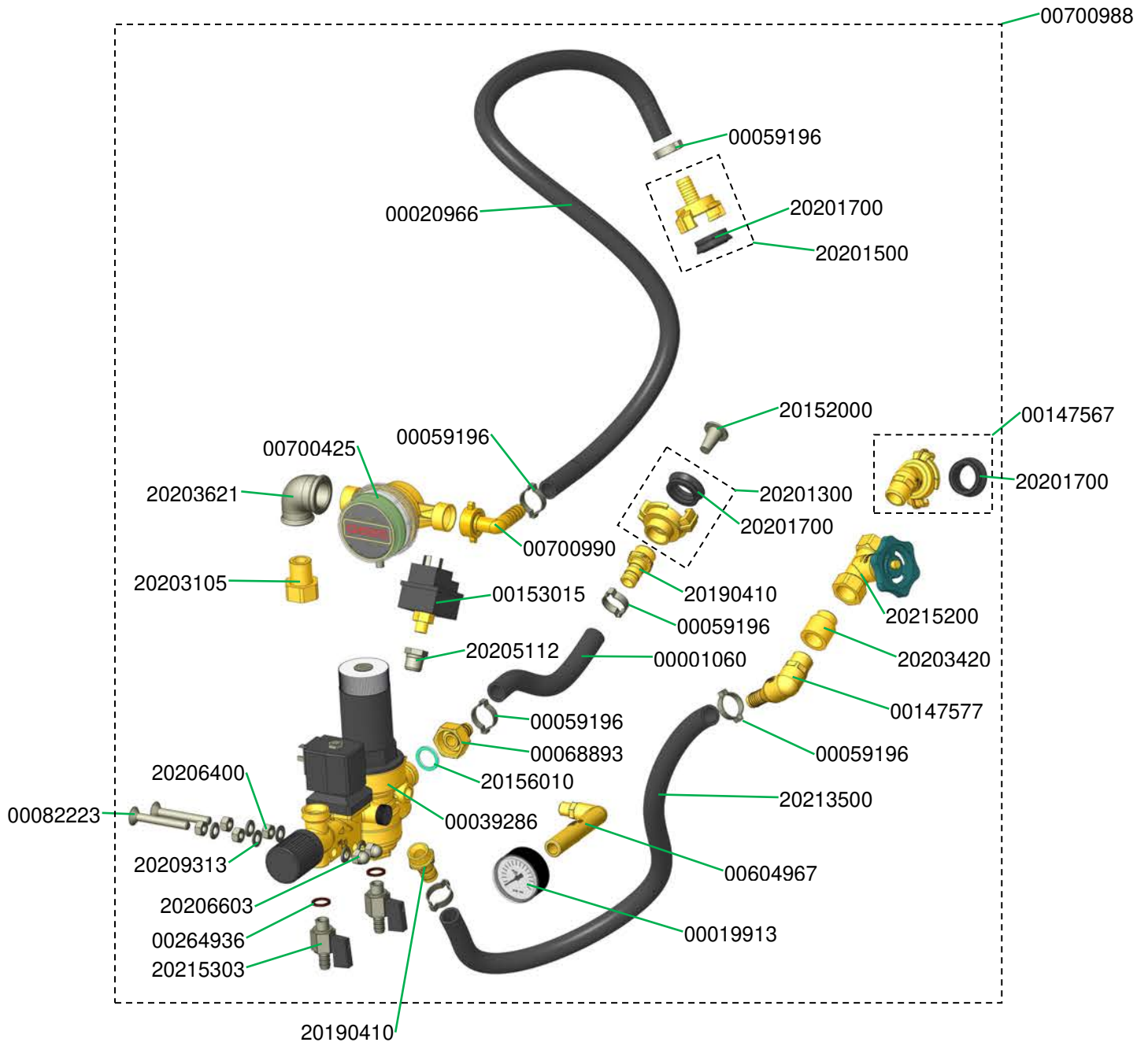
Wasserarmatur RITMO L 42V, Art.-Nr. 00640073  
 Water manifold RITMO L 42V, part number 00640073



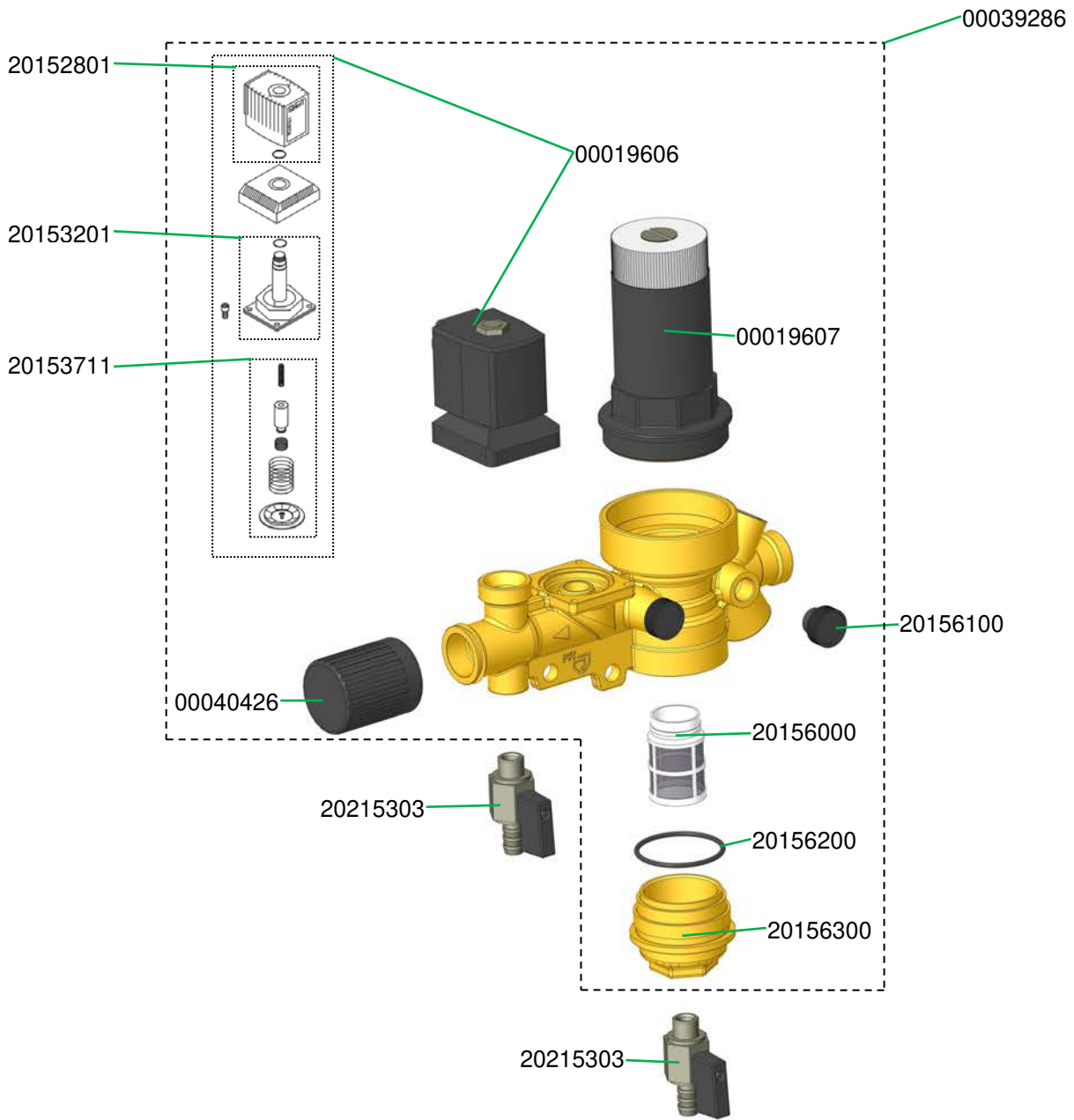
Wasserarmatur RITMO L plus 42V, Art.-Nr. 00639442  
 Water manifold RITMO L plus 42V, part number 00639442



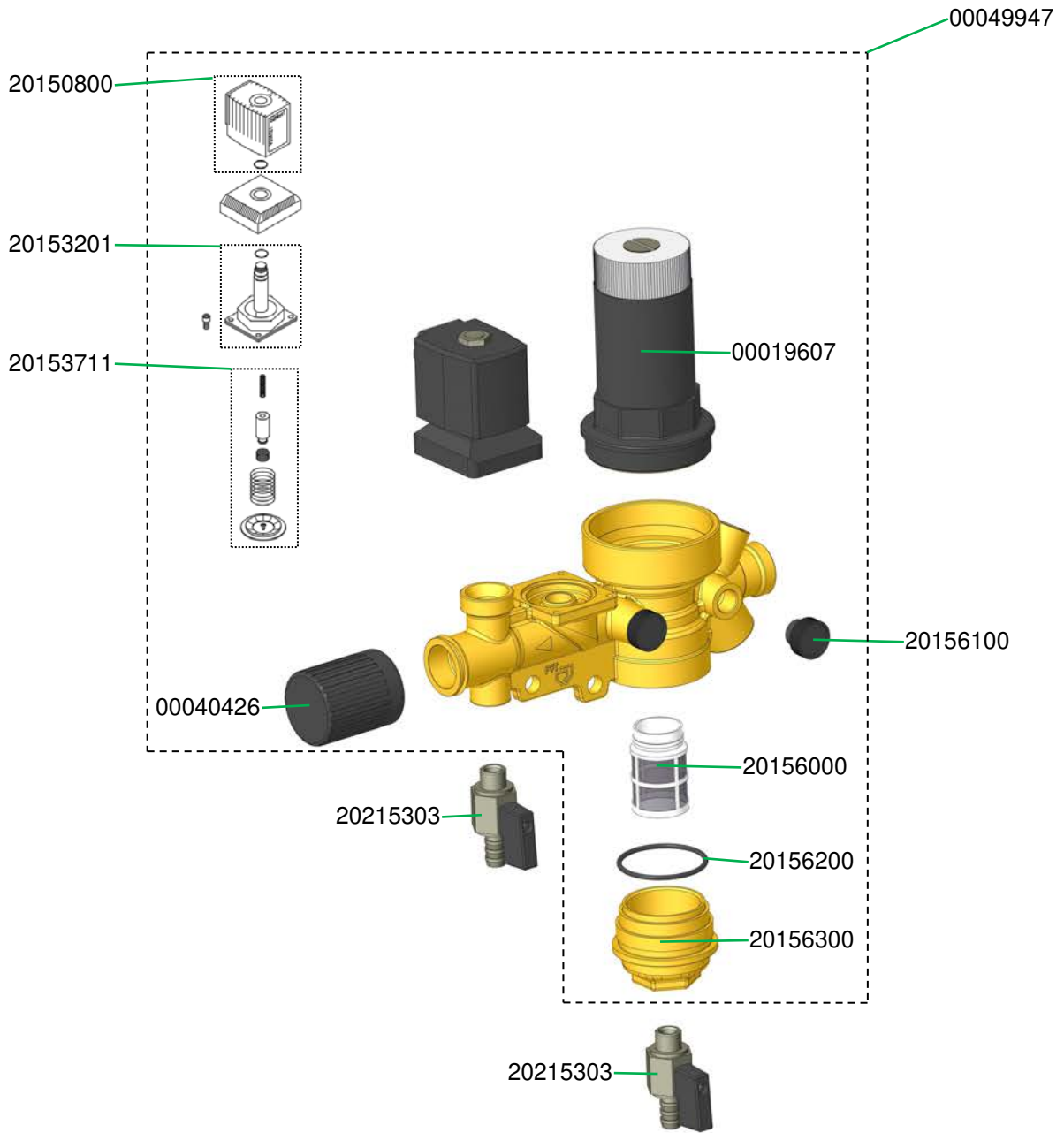
Wasserarmatur RITMO L 42V, Art.-Nr. 00700988  
 Water manifold RITMO L 42V, part number 00700988

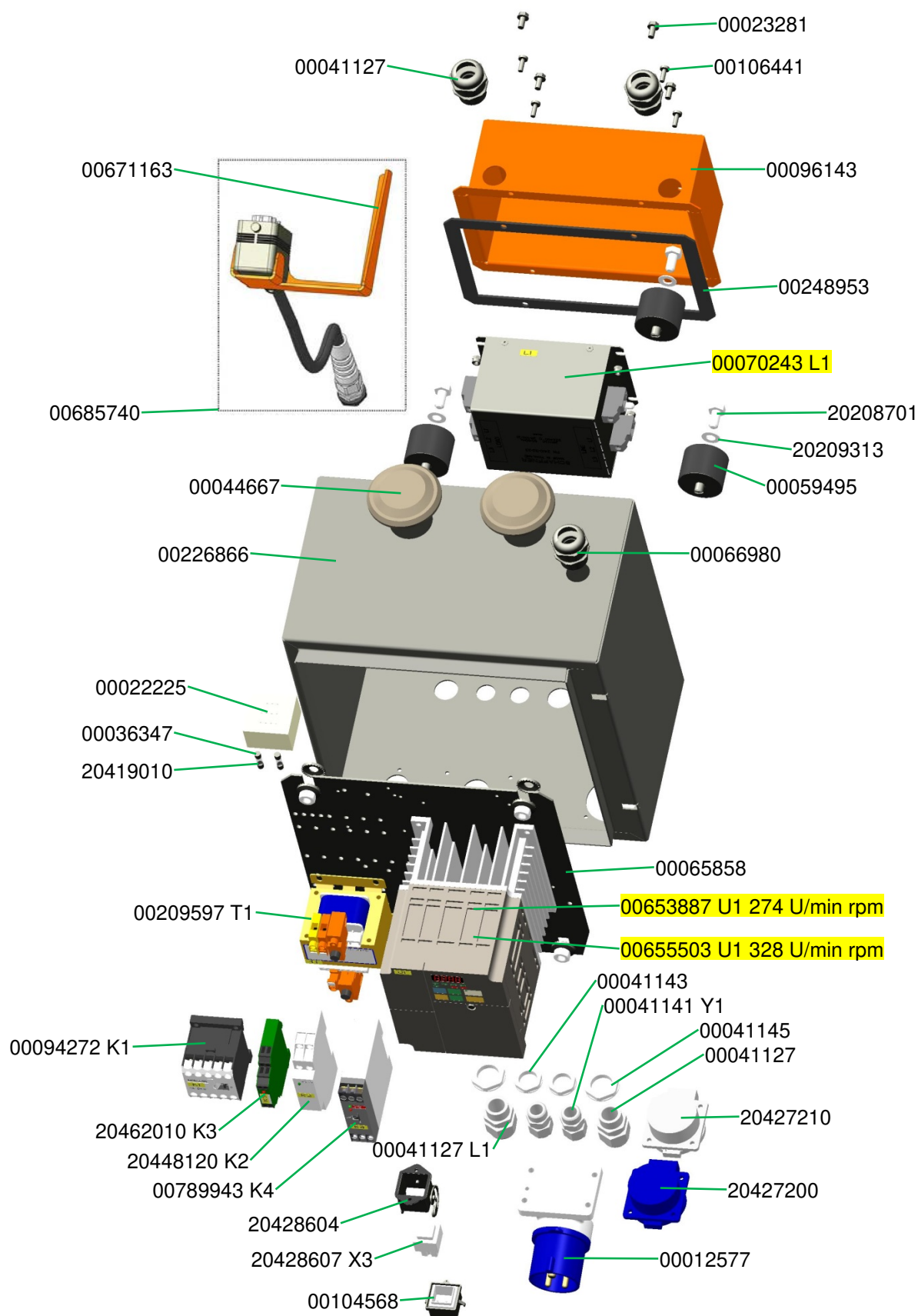


Armaturenblock DK06FN-1/2"E 42V, Art.-Nr. 00039286  
Manifold block DK06FN-1/2"E 42V, part number 00039286

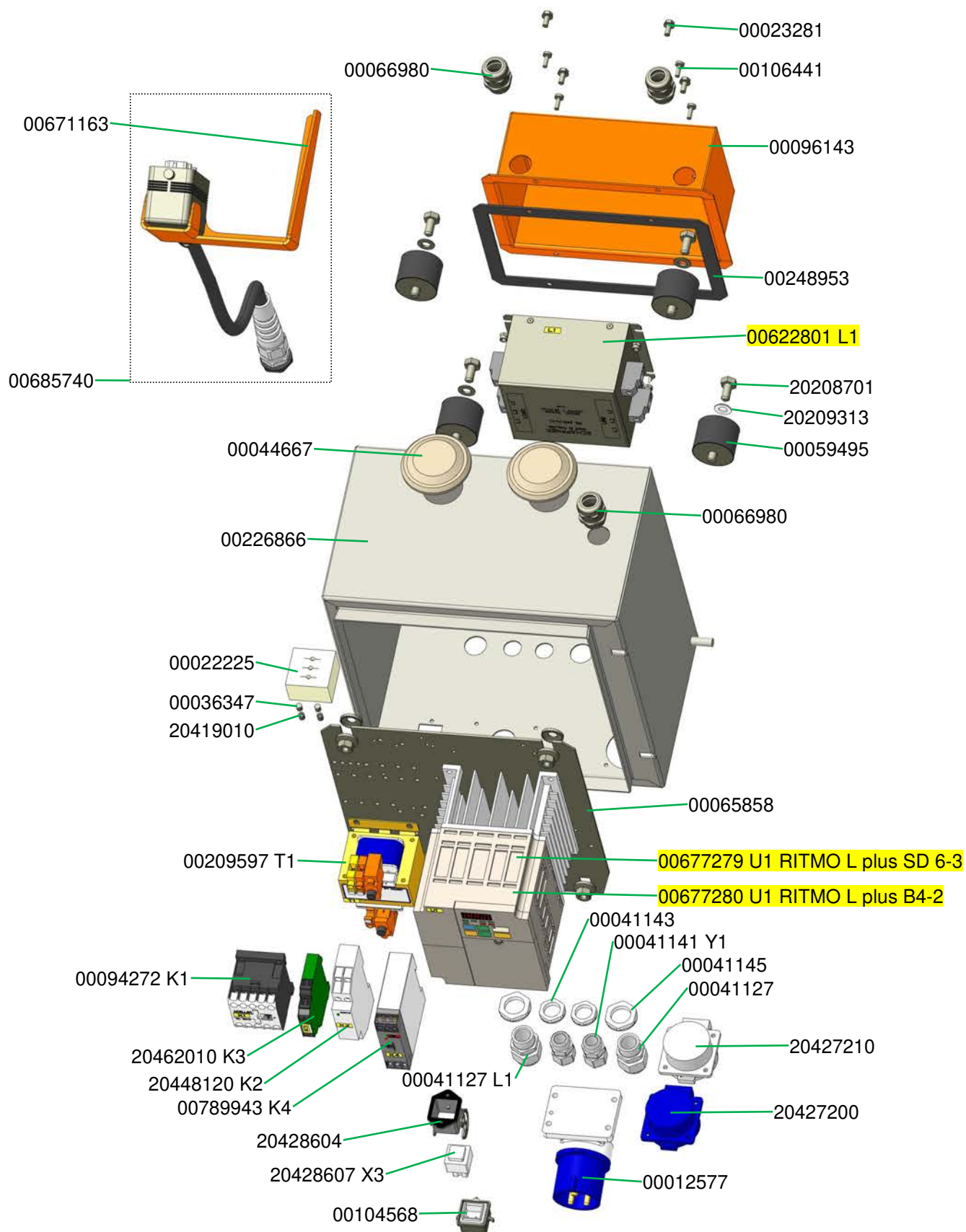


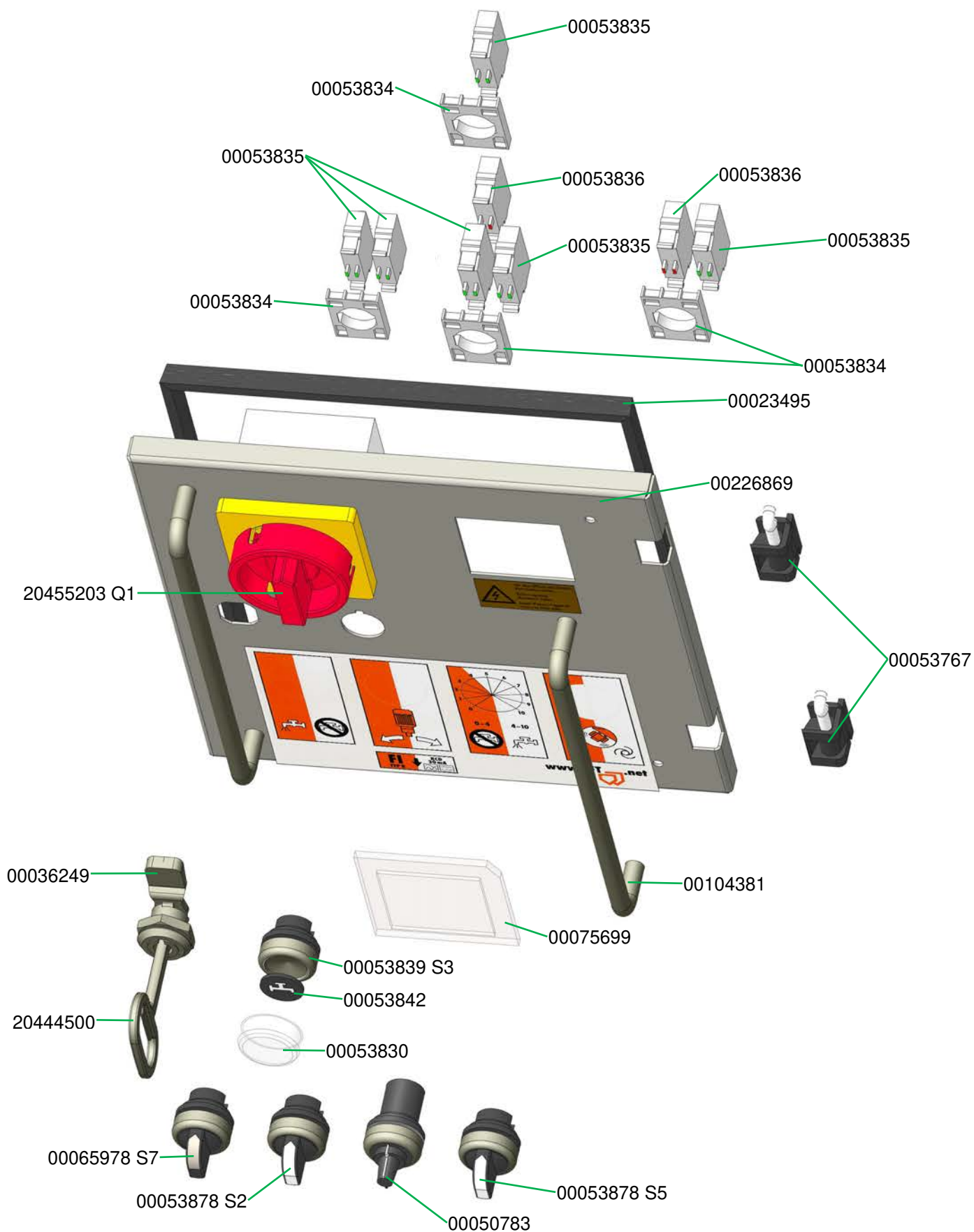
Armaturenblock DK06FN-1/2"G 230 V Art.-Nr. 00049947  
Manifold block DK06FN-1/2"G 230 V part number 00049947



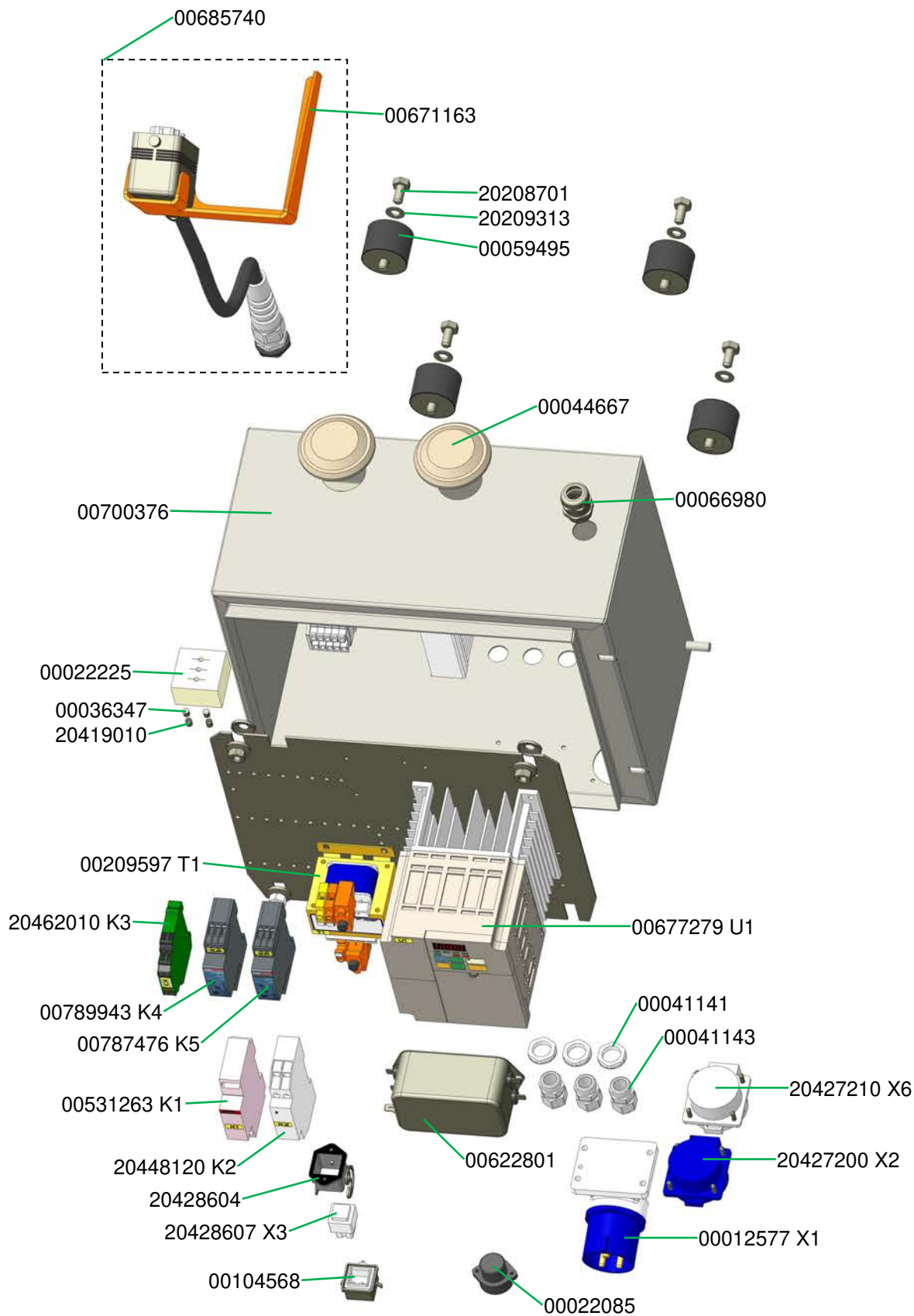


Schaltschrank RITMO L FC-230V, Art.-Nr. 00654451 ab 11.2019  
 Control box RITMO L FC-230V, part number 00654451 from 11.2019

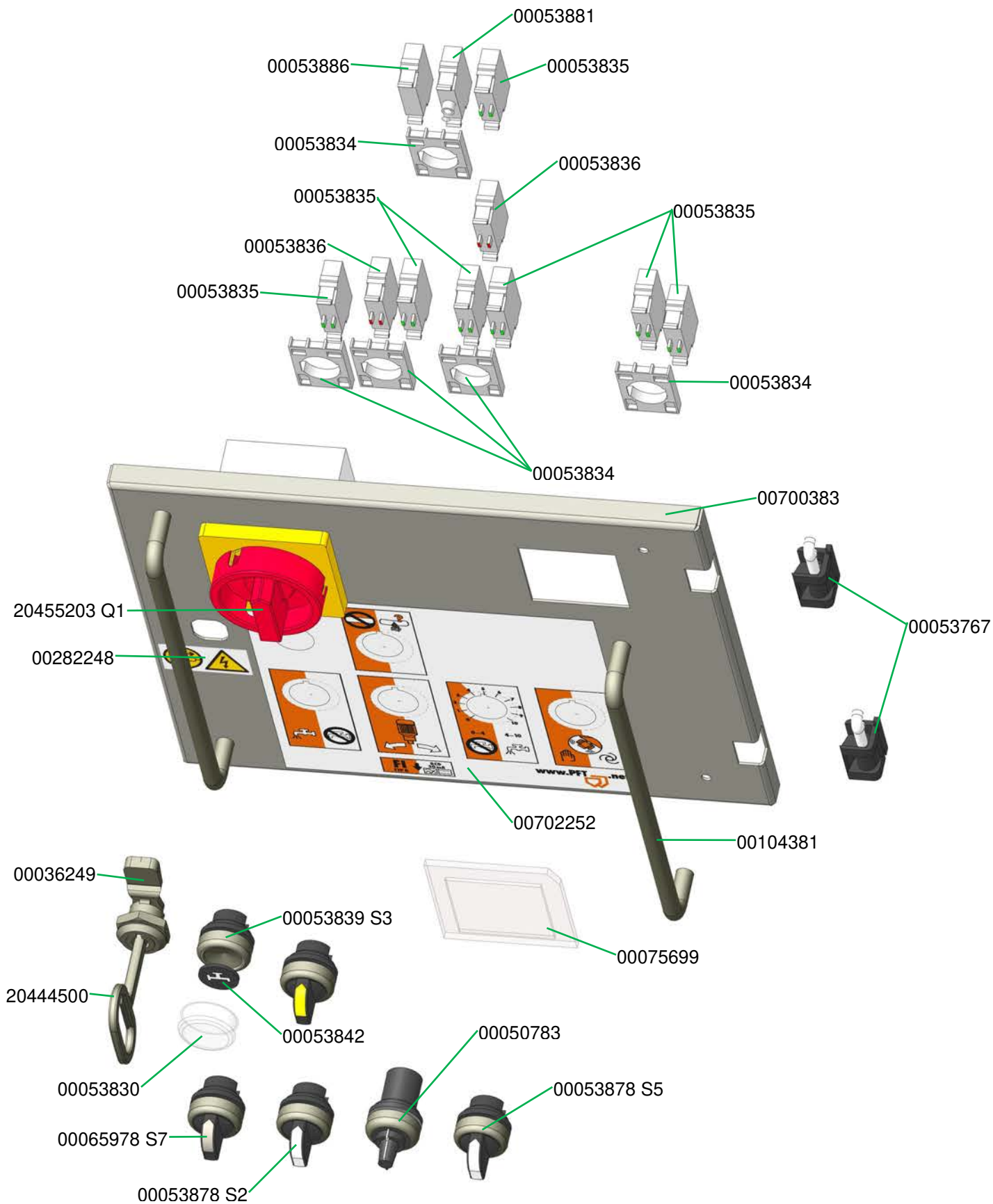




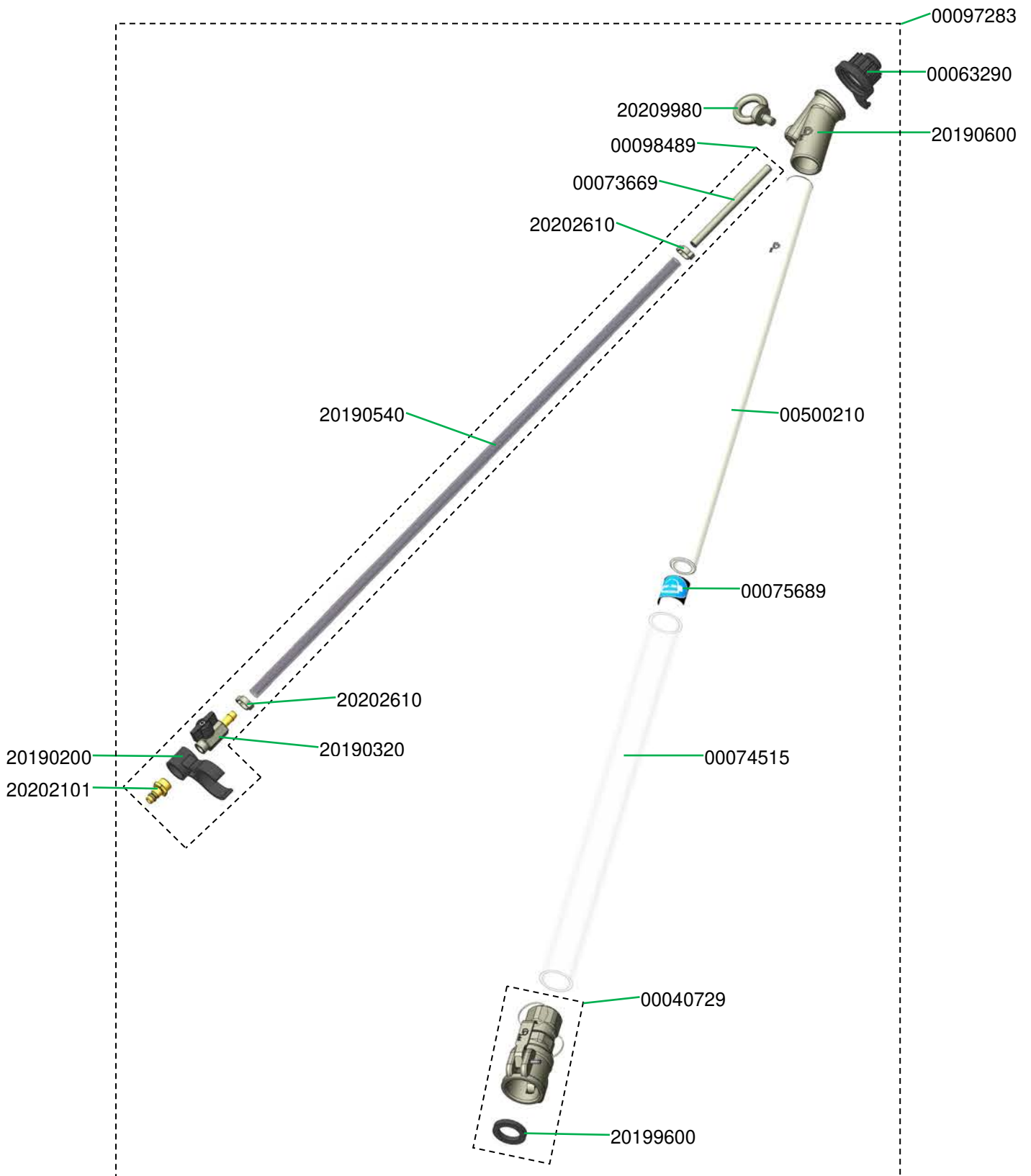
Schaltschrank RITMO L FC-230V turbo, Art.-Nr. 00700374  
 Control box RITMO L FC-230V turbo, part number 00700374



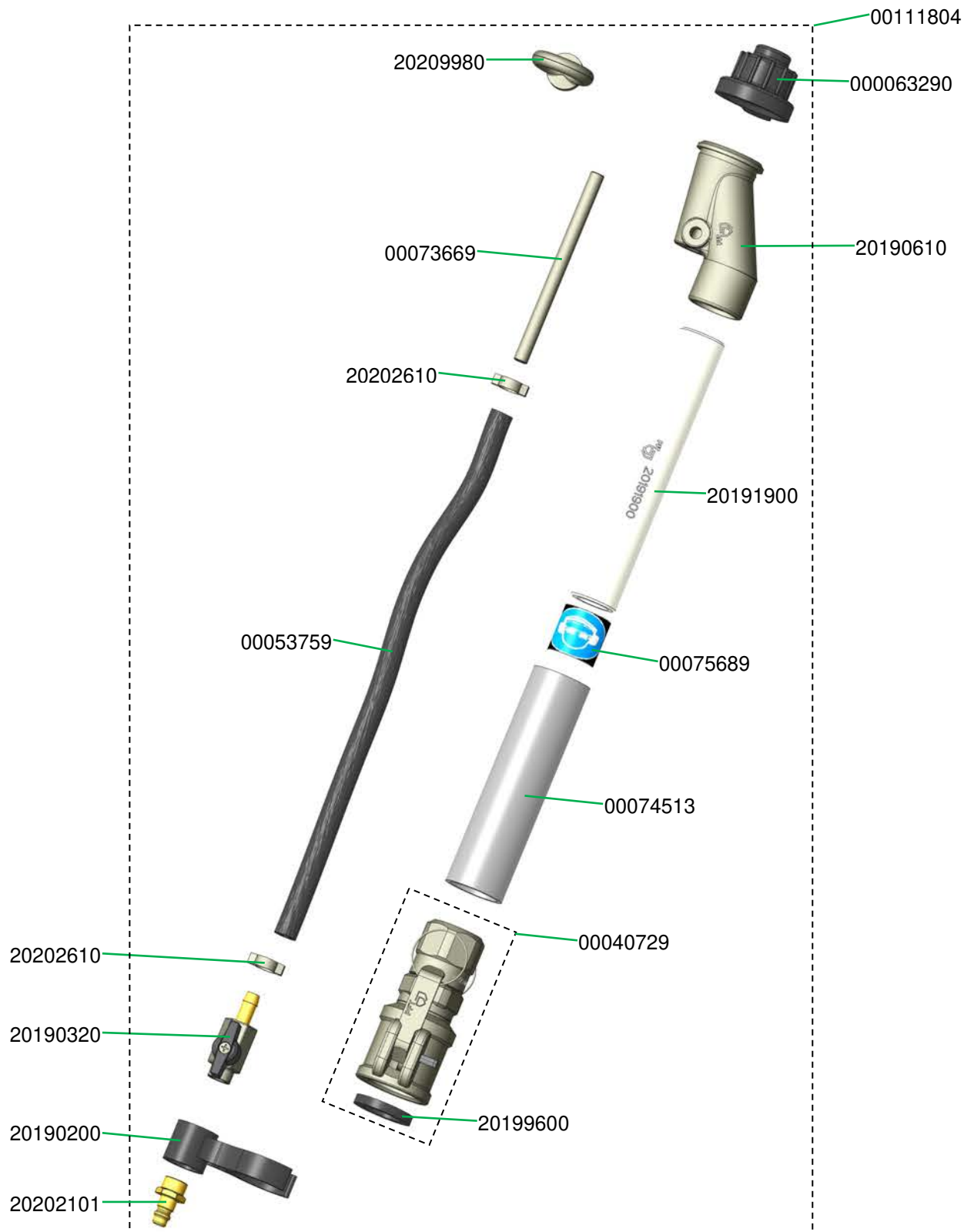
Schaltschrank RITMO L FC-230V turbo, Art.-Nr. 00700374  
 Control box RITMO L FC-230V turbo, part number 00700374



Feinputzgerät DN25-360° S10 600-30° Ewo, Art.-Nr. 00097283  
 Spraying gun DN25-360° S10 600-30° Ewo, part number 00097283

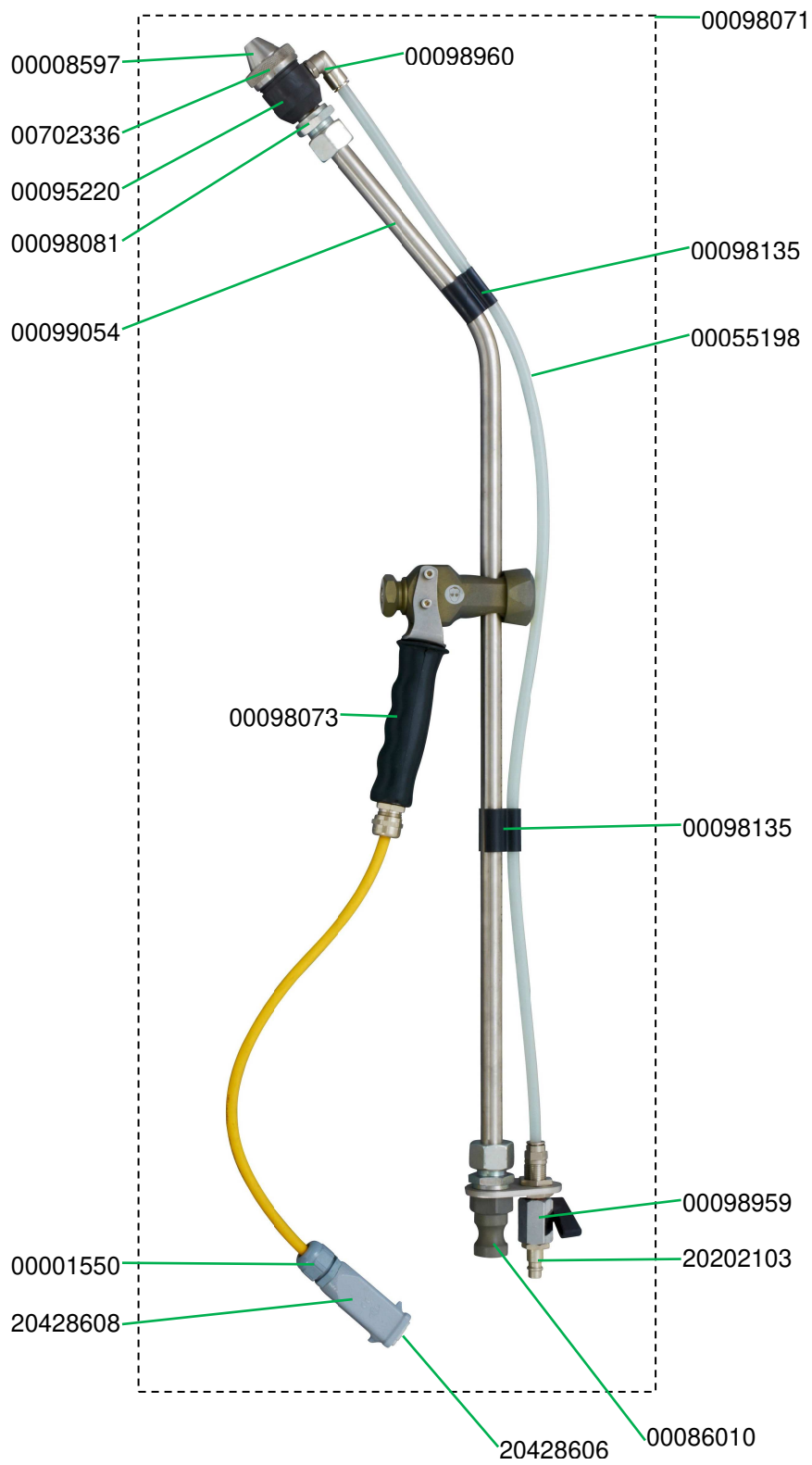


Feinputzgerät DN25-360° S10 200 Ewo, Art.-Nr. 00111804  
Spraying gun DN25-360° S10 200 Ewo, part number 00111804

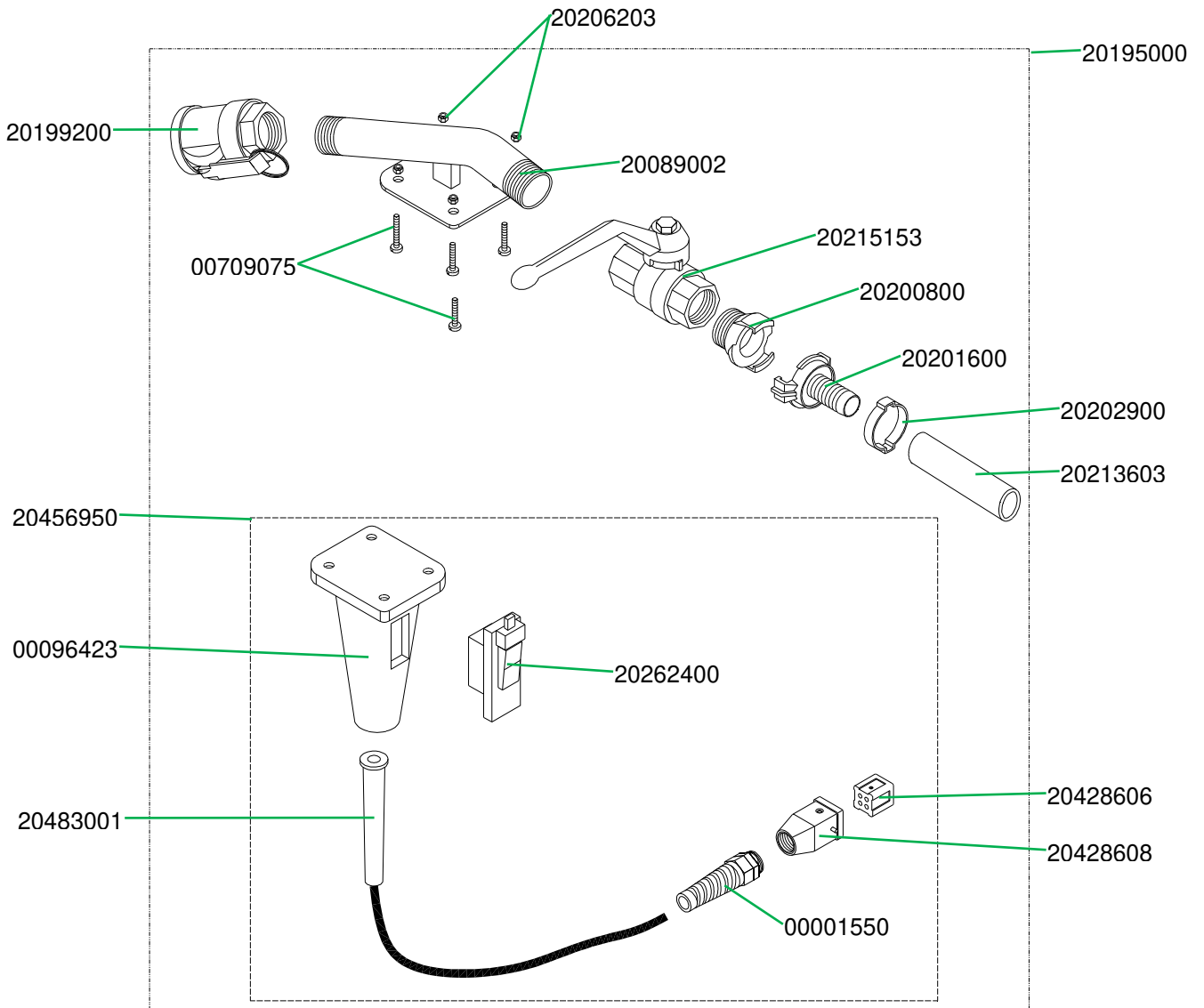




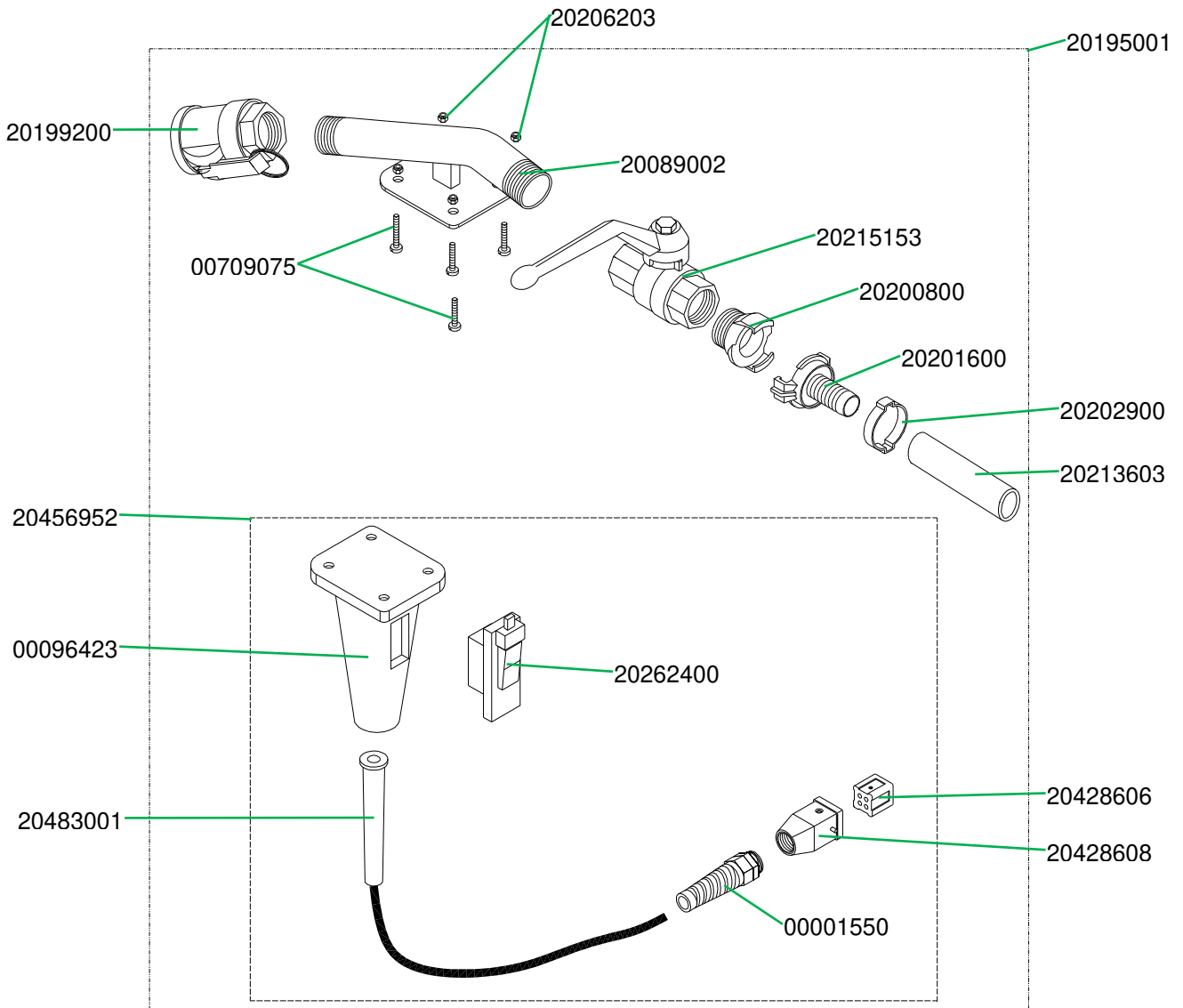
Spritzgerät powercoat DN13 VA4 750-45° Ewo, Handgriff, Art.-Nr. 00098071  
Spraying gun powercoat DN13 VA4 750-45° Ewo, handle, stainless steel, part number 00098071



ZARGOMAT 15 m Kabel 25M-Teil, Art.-Nr. 20195000  
ZARGOMAT 15 m cable 25 female part, part number 20195000



ZARGOMAT 30 m Kabel 25M-Teil, Art.-Nr. 20195001  
 ZARGOMAT 30 m cable 25 female part, part number 20195001



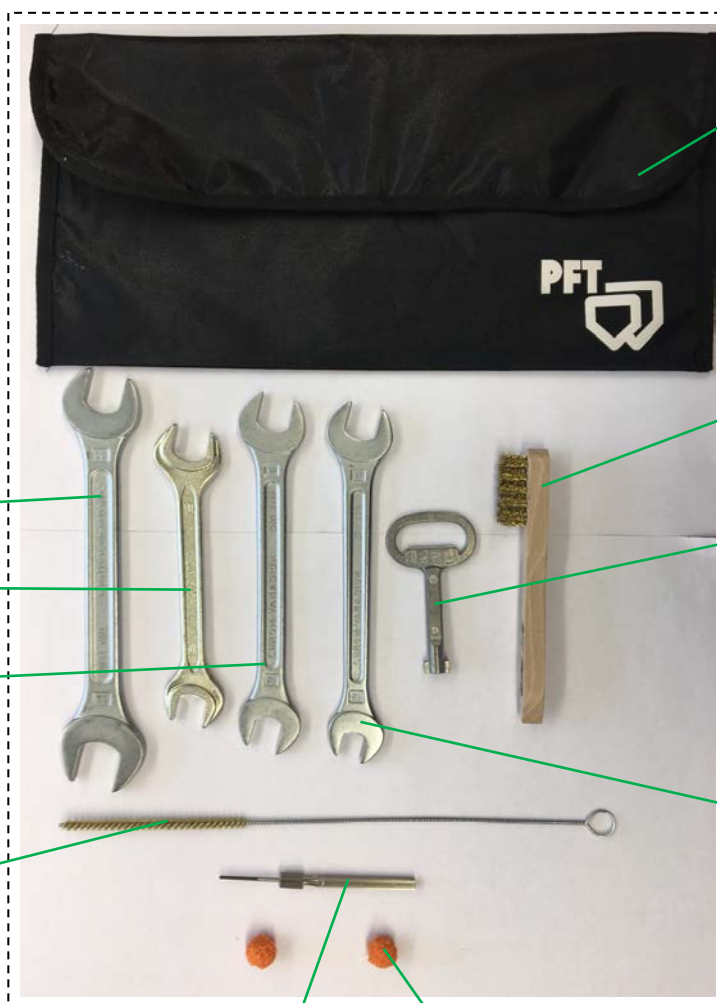
Verlängerungskabel und Werkzeugbeutel RITMO L plus powercoat  
Extension cable and tool bag powercoat RITMO L plus powercoat



00088049



20423420



00098808

20048502

00098801

20444500

00099111

20048512

00262402

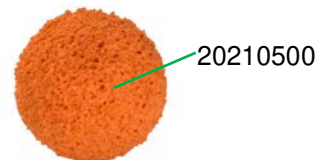
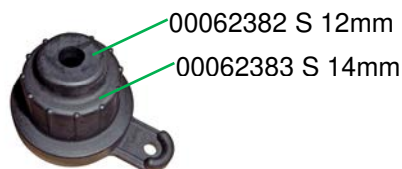
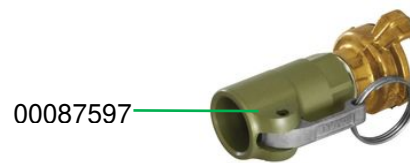
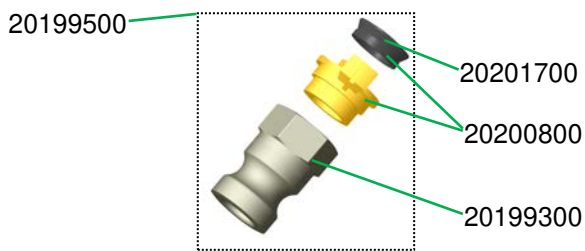
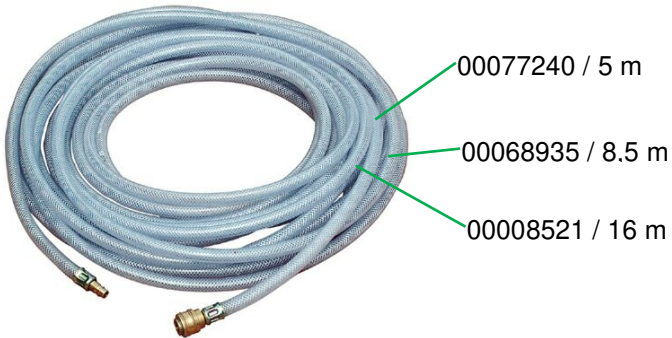
00137015

00090738

00043951

00010411

Zubehör  
Accessories



Empfohlenes Zubehör / Ausrüstung finden Sie im PFT Maschinen- und Gerätecatalog oder unter  
Recommended accessories / equipment can be found in the PFT machine and device catalog or at  
[www.pft.net](http://www.pft.net)



PFT – ALWAYS AT YOUR SITE



Knauf PFT GmbH & Co. KG  
Postfach 60 97343 Iphofen  
Einersheimer Straße 53 97346 Iphofen  
Deutschland

Telefon +49 9323 31-760  
Telefax +49 9323 31-770  
Technische Hotline +49 9323 31-1818

[info@pft.net](mailto:info@pft.net)

[www.pft.net](http://www.pft.net)