

Ersatzteilliste / Spare parts list

PFT Mischpumpe / Mixing pump RITMO L FC-230V smart



Art.-Nr. / part number	Benennung	Designation
00725325	RITMO L FC-230V smart, 1 Ph, 50 Hz, 2,2 kW	RITMO L FC-230V smart, 1 Ph, 50 Hz, 2.2 kW
00790473	RITMO L FC-230V smart mit Rüttler	RITMO L FC-230V smart with vibrator
00790474	RITMO L FC-230V smart mit Wasserpumpe	RITMO L FC-230V smart with water pressure pump
00809653	RITMO L FC-230V smart mit Rüttler und Stromkabel	RITMO L FC-230V smart with vibrator and power cable
00812422	RITMO L FC-230V smart, 60 Hz ohne Zubehör	RITMO L FC-230V smart, 60 Hz without accessories
00822045	RITMO L FC-230V smart mit Rüttler und Sensor (NL)	RITMO L FC-230V smart with vibrator and sensor (NL)
00857453	RITMO L FC-230V smart screed	RITMO L FC-230V smart screed

Übersicht RITMO L FC-230V smart, 1 Ph, 50 Hz, 2,2 kW Art.-Nr. 00725325.....	6
Overview RITMO L FC-230V smart, 1 Ph, 50 Hz, 2.2 kW part number 00725325	6
Übersicht RITMO L FC-230V smart mit Rüttler Art.-Nr. 00790473 / 00809653	7
Overview RITMO L FC-230V smart with vibrator part number 00790473 / 809653.....	7
Übersicht RITMO L FC-230V smart mit Wasserpumpe Art.-Nr. 00790474	8
Overview RITMO L FC-230V smart with water pressure pump part number 00790474	8
Übersicht RITMO L FC-230V smart, 60 Hz ohne Zubehör Art.-Nr. 00812422.....	9
Overview RITMO L FC-230V smart, 60 Hz without accessories part number 00812422	9
Übersicht RITMO L FC-230V smart mit Rüttler und Sensor (NL) Art.-Nr. 00822045.....	10
Overview RITMO L FC-230V smart with vibrator and sensor (NL) part number 00822045.....	10
Übersicht RITMO L FC-230V smart screed Art.-Nr. 00857453	11
Overview RITMO L FC-230V smart screed part number 00857453.....	11
RITMO L smart Fahrgestell	12
RITMO L smart Chassis.....	12
RITMO L smart Getriebemotor, Schutzgitter mit Motorflansch.....	13
RITMO L smart gear motor, protection grille with motor flange	13
RITMO L smart Materialbehälter.....	14
RITMO L smart material hopper	14
Pumpeneinheit B 4-2 (W7) 25V-Teil komplett Art.-Nr. 00599401.....	15
Pump unit B 4-2 (W7), 25 male part complete part number 00599401	15
Kabelsatz RITMO L FC-230V smart Art.-Nr. 00732492.....	16
Cable set for RITMO L FC-230V smart part number 00732492.....	16
Kabelsatz RITMO L smart FC-230V, 60 Hz Art.-Nr. 00810325	17
Cable set for RITMO L smart FC-230V, 60 Hz part number 00810325	17
Schaltschrank RITMO L FC-230V, mit Rüttler Art.-Nr. 00209351	18
Control box RITMO L FC-230V, with vibrator part number 00209351.....	18
Schaltschrank RITMO L FC-230V, mit Rüttler Art.-Nr. 00209351	19
Control box RITMO L FC-230V, with vibrator part number 00209351.....	19
Schaltschrank RITMO L FC-230V, mit Rüttler Art.-Nr. 00209351	20
Control box RITMO L FC-230V, with vibrator part number 00209351.....	20

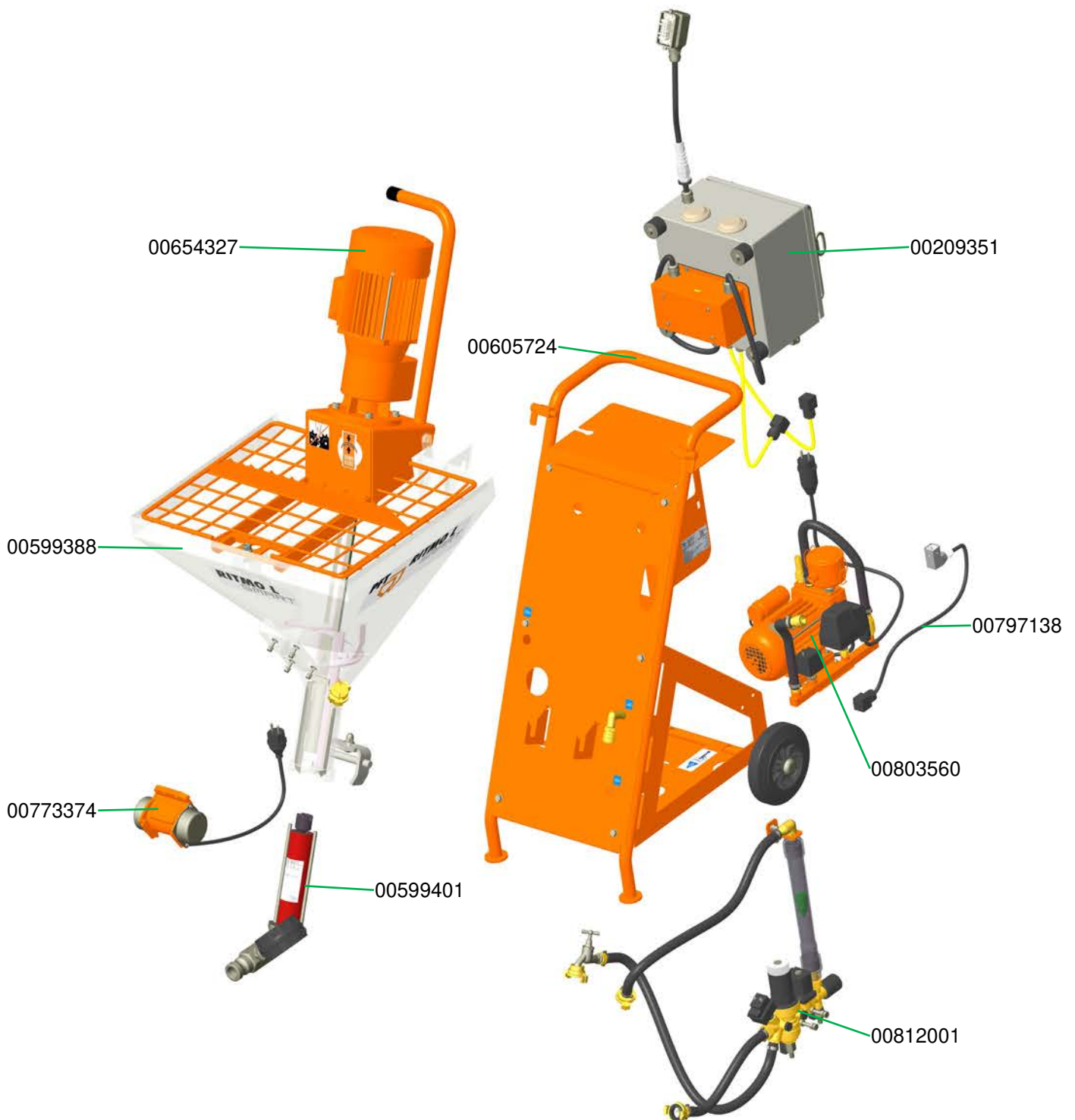
Schaltschrank RITMO L FC-230V, mit Wasserpumpensteuerung Art.-Nr. 00287978	21
Control box RITMO L FC-230V, with water pump controller part number 00287978.....	21
Schaltschrank RITMO L FC-230V, mit Wasserpumpensteuerung Art.-Nr. 00287978	22
Control box RITMO L FC-230V, with water pump controller part number 00287978.....	22
Schaltschrank RITMO L FC-230V, mit Wasserpumpensteuerung Art.-Nr. 00287978	23
Control box RITMO L FC-230V, with water pump controller part number 00287978.....	23
Wasserarmatur RITMO L smart ohne Wasserpumpe und Außenrüttler komplett Art.-Nr. 00599403	24
Water manifold RITMO L smart without water pump and external vibrator complete part number 00599403	24
Wasserarmatur für RITMO L smart mit Außenrüttler komplett Art.-Nr. 00812001.....	25
Water manifold RITMO L smart with external vibrator complete part number 00812001.....	25
Wasserarmatur RITMO L FC-230V smart mit Wasserpumpe Art.-Nr. 00799548.....	26
Water manifold RITMO L FC-230V smart with water pressure pump part number 00799548.....	26
Wasserarmatur RITMO L FC-230V smart mit Wasserpumpe Art.-Nr. 00799548.....	27
Water manifold RITMO L FC-230V smart with water pressure pump part number 00799548.....	27
Armaturenblock DK06FN-1/2"E 42V, Art.-Nr. 00039286	28
Manifold block DK06FN-1/2"E 42V, part number 00039286.....	28
Armaturenblock DK06FN-1/2"G 230 V Art.-Nr. 00049947	29
Manifold block DK06FN-1/2"G 230 V part number 00049947	29
Luftkompressor COMP R-80, 230 V, 1 Ph, 50 Hz mit Drucksteuerung für RITMO L smart Art.-Nr. 00803560	30
Air compressor COMP R-80, 230 V, 1 Ph, 50 Hz with pressure control for RITMO L smart part number 00803560.....	30
Luftkompressor COMP R-80, 230 V, 0,35 kW Art.-Nr 00799201	31
Air compressor COMP R-80, 230 V, 0.35 kW part number 00799201	31
Luftkompressor COMP R-80, 230 V, 1 Ph, 50 Hz mit Drucksteuerung für RITMO L eco Art.-Nr. 00599561 32	
Air compressor COMP R-80, 230 V, 1 Ph, 50 Hz with pressure control for RITMO L eco part number 00599561	32
Luftkompressor COMP R-80, 230 V, 1 Ph, 50 Hz mit Drucksteuerung für RITMO L eco Art.-Nr. 00599561 33	
Air compressor COMP R-80, 230 V, 1 Ph, 50 Hz with pressure control for RITMO L eco part number 00599561	33
Feinputzgerät smartline DN25 S10 200 Ewo, Luftdüsenrohr 4 mm Art.-Nr. 00612838.....	34
Spraying gun smartline DN25 S10 200 Ewo, air nozzle tube 4 mm part number 00612838.....	34

Behälteraufsatz - 67 Liter für RITMO M/L Art.-Nr. 00089793.....	35
Extension hopper - 67 litres for RITMO M/L part number 00089793	35
Zubehör.....	36
Accessories	36

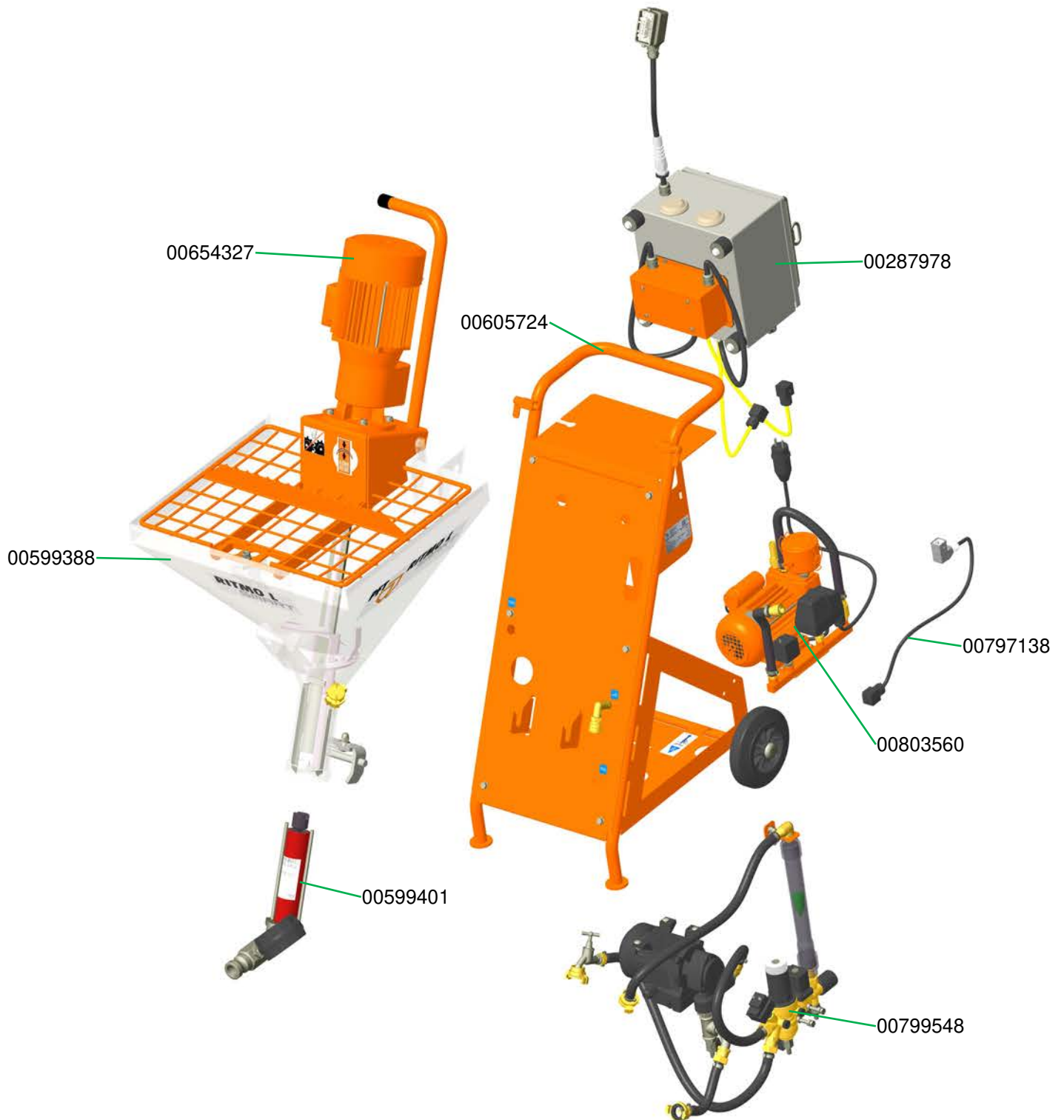
Übersicht RITMO L FC-230V smart, 1 Ph, 50 Hz, 2,2 kW Art.-Nr. 00725325
Overview RITMO L FC-230V smart, 1 Ph, 50 Hz, 2.2 kW part number 00725325



Übersicht RITMO L FC-230V smart mit Rüttler Art.-Nr. 00790473 / 00809653
Overview RITMO L FC-230V smart with vibrator part number 00790473 / 809653



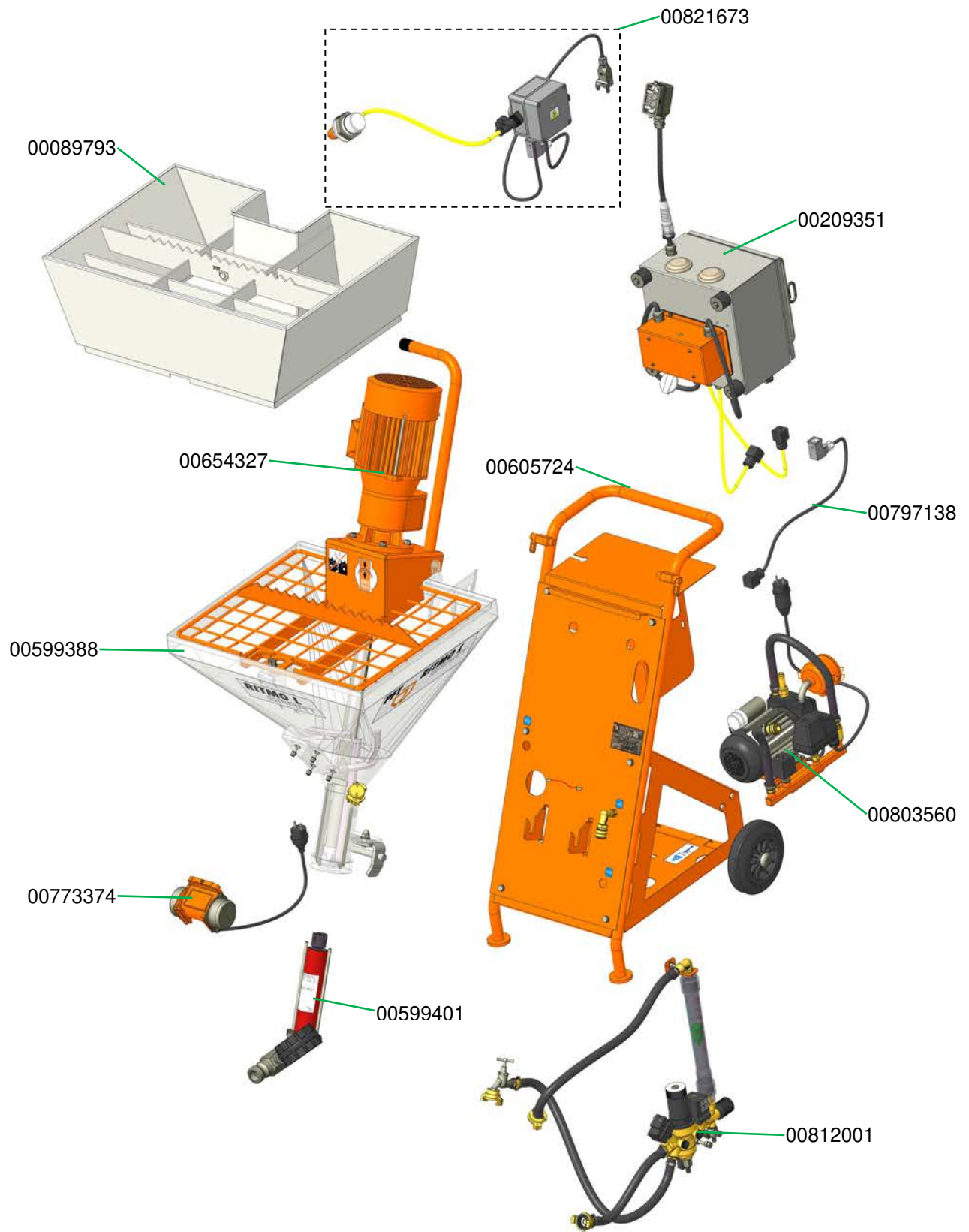
Übersicht RITMO L FC-230V smart mit Wasserpumpe Art.-Nr. 00790474
Overview RITMO L FC-230V smart with water pressure pump part number 00790474



Übersicht RITMO L FC-230V smart, 60 Hz ohne Zubehör Art.-Nr. 00812422
Overview RITMO L FC-230V smart, 60 Hz without accessories part number 00812422



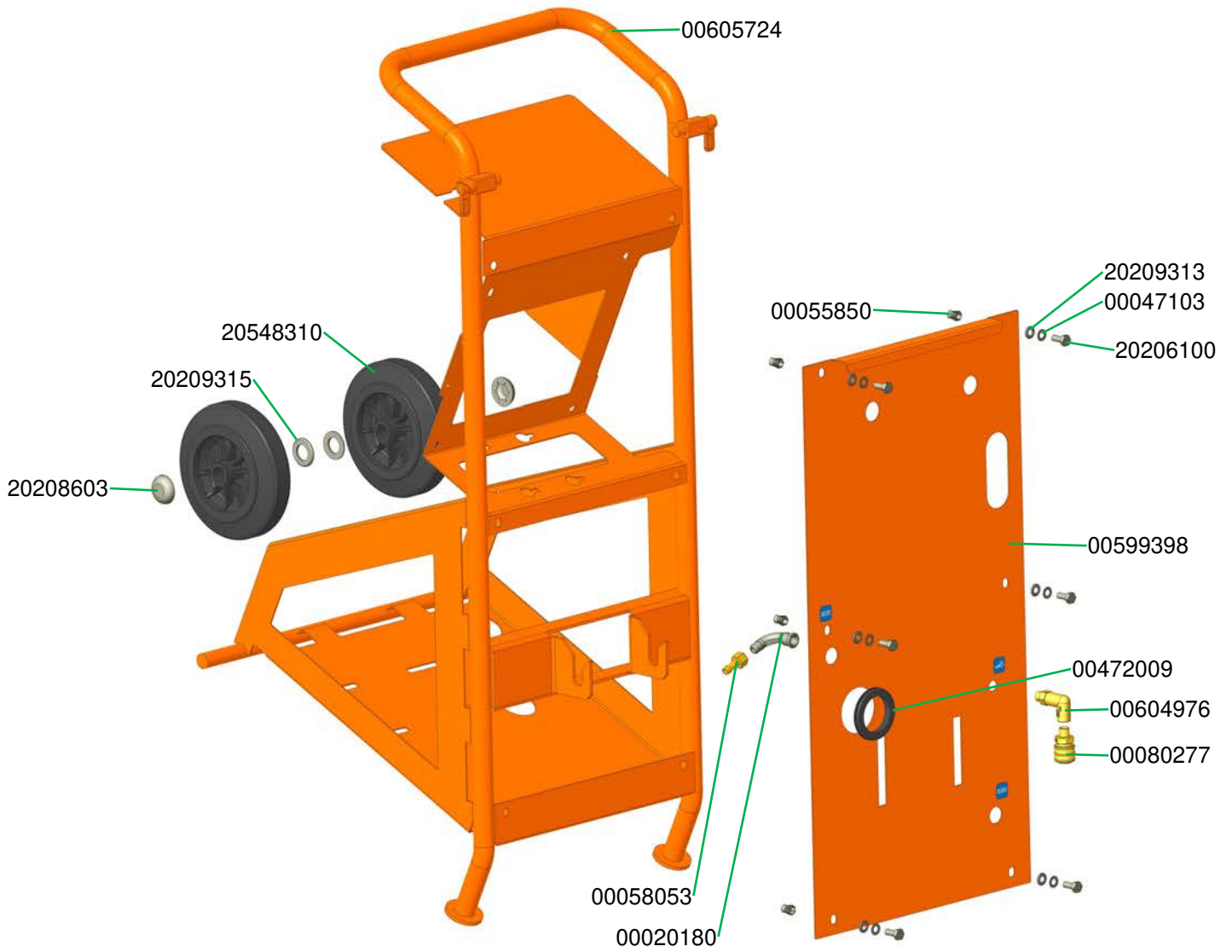
Übersicht RITMO L FC-230V smart mit Rüttler und Sensor (NL) Art.-Nr. 00822045
Overview RITMO L FC-230V smart with vibrator and sensor (NL) part number 00822045



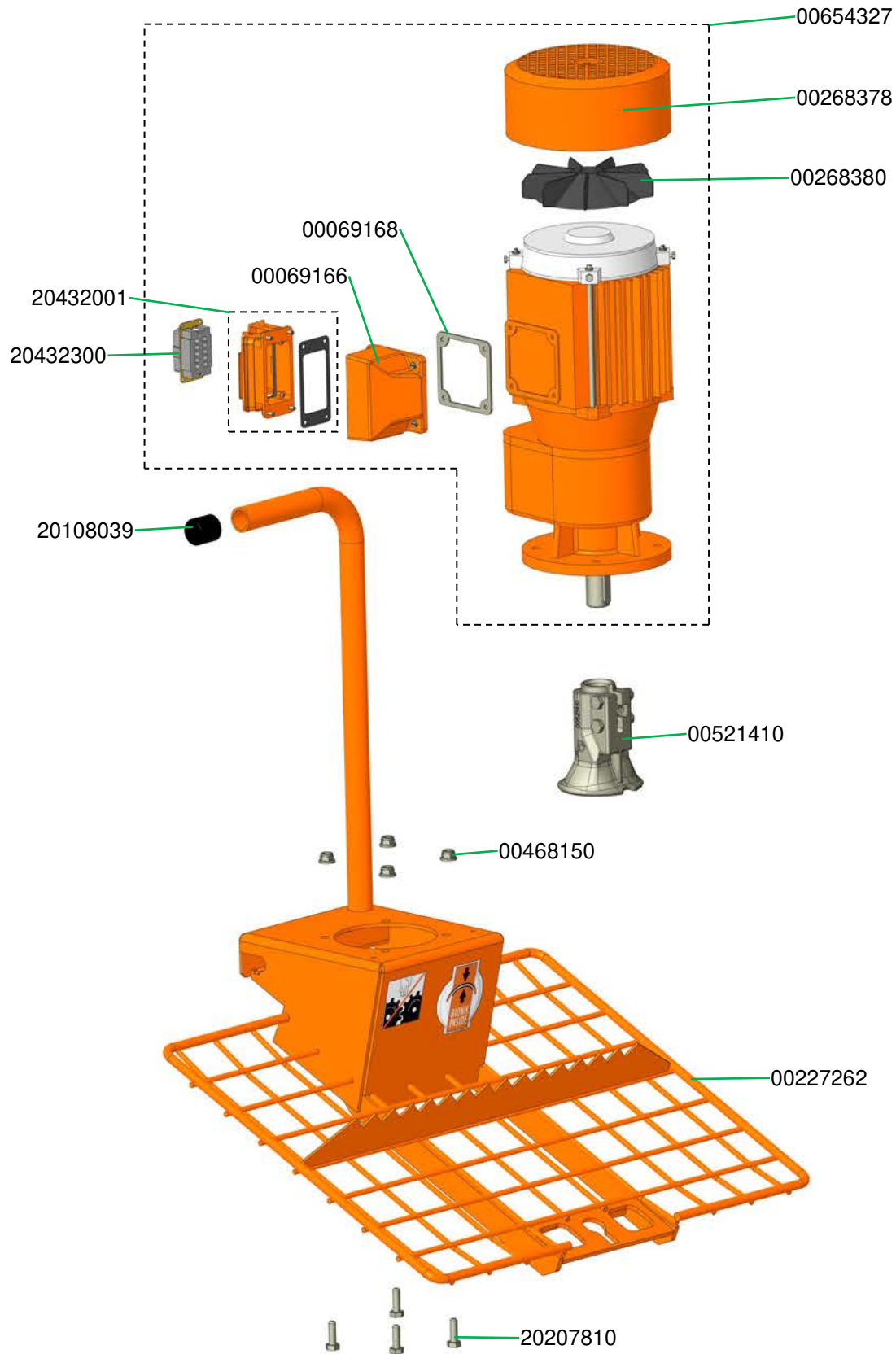
Übersicht RITMO L FC-230V smart screed Art.-Nr. 00857453
Overview RITMO L FC-230V smart screed part number 00857453



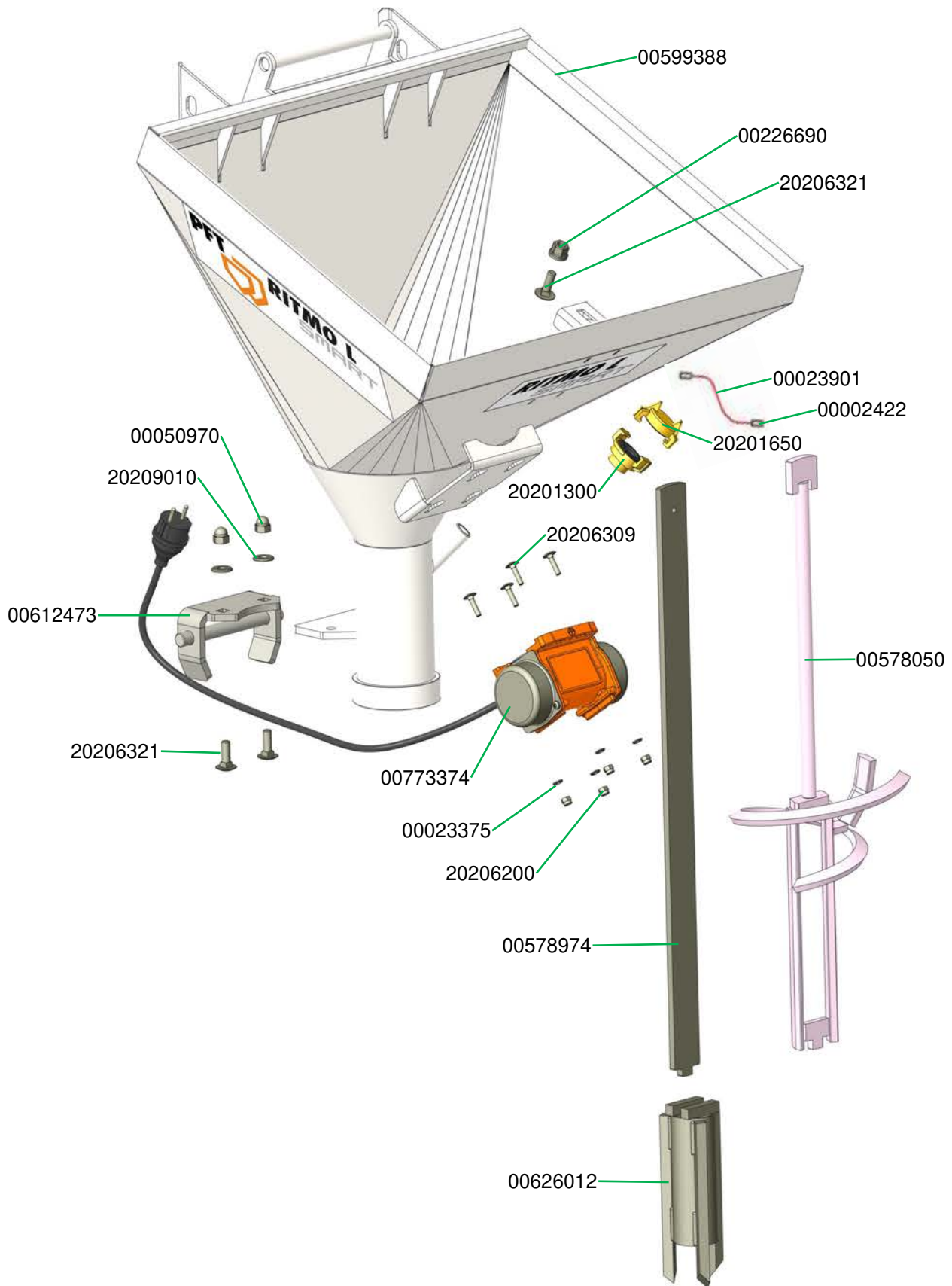
RITMO L smart Fahrgestell
RITMO L smart Chassis



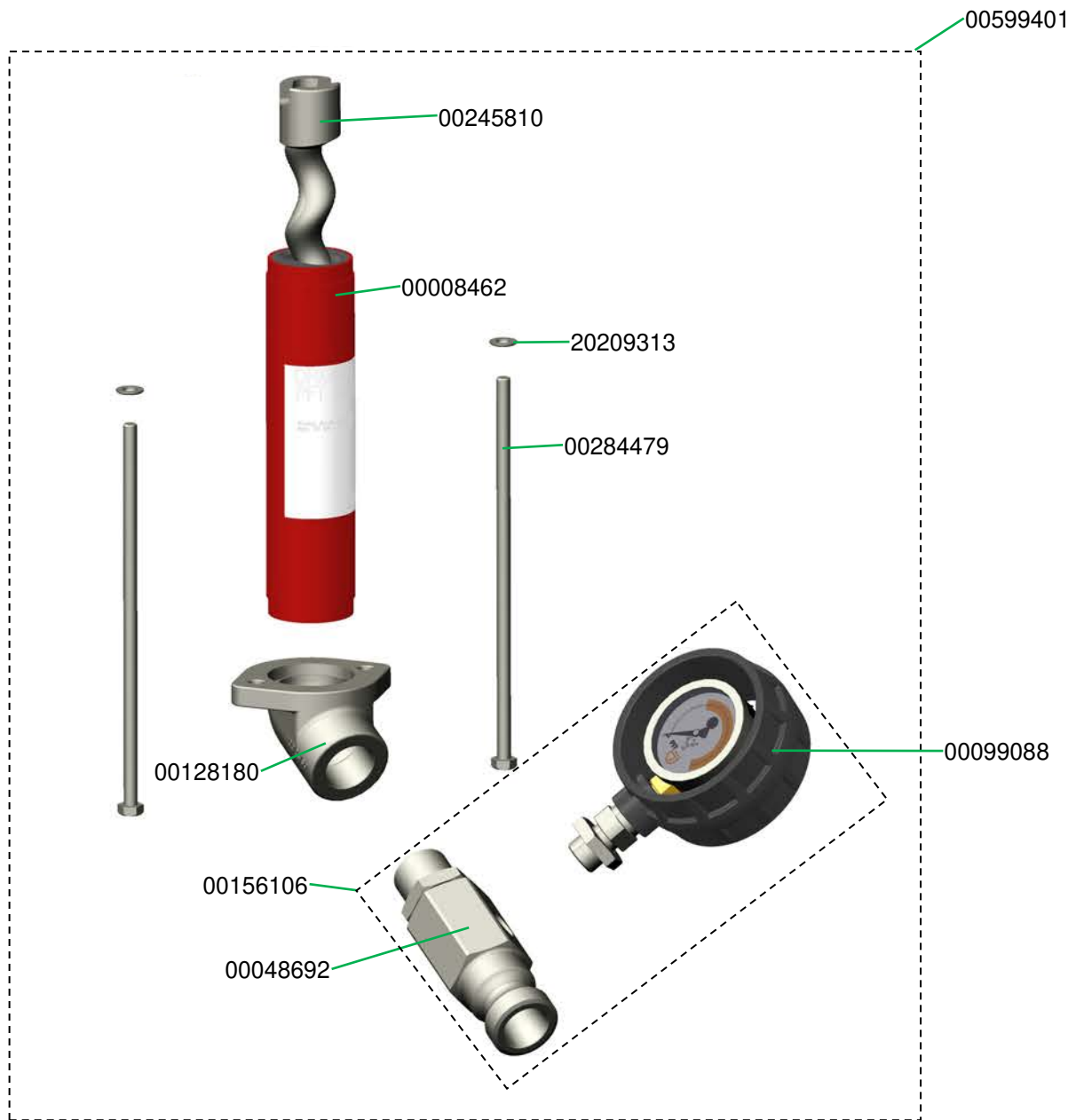
RITMO L smart Getriebemotor, Schutzgitter mit Motorflansch
RITMO L smart gear motor, protection grille with motor flange



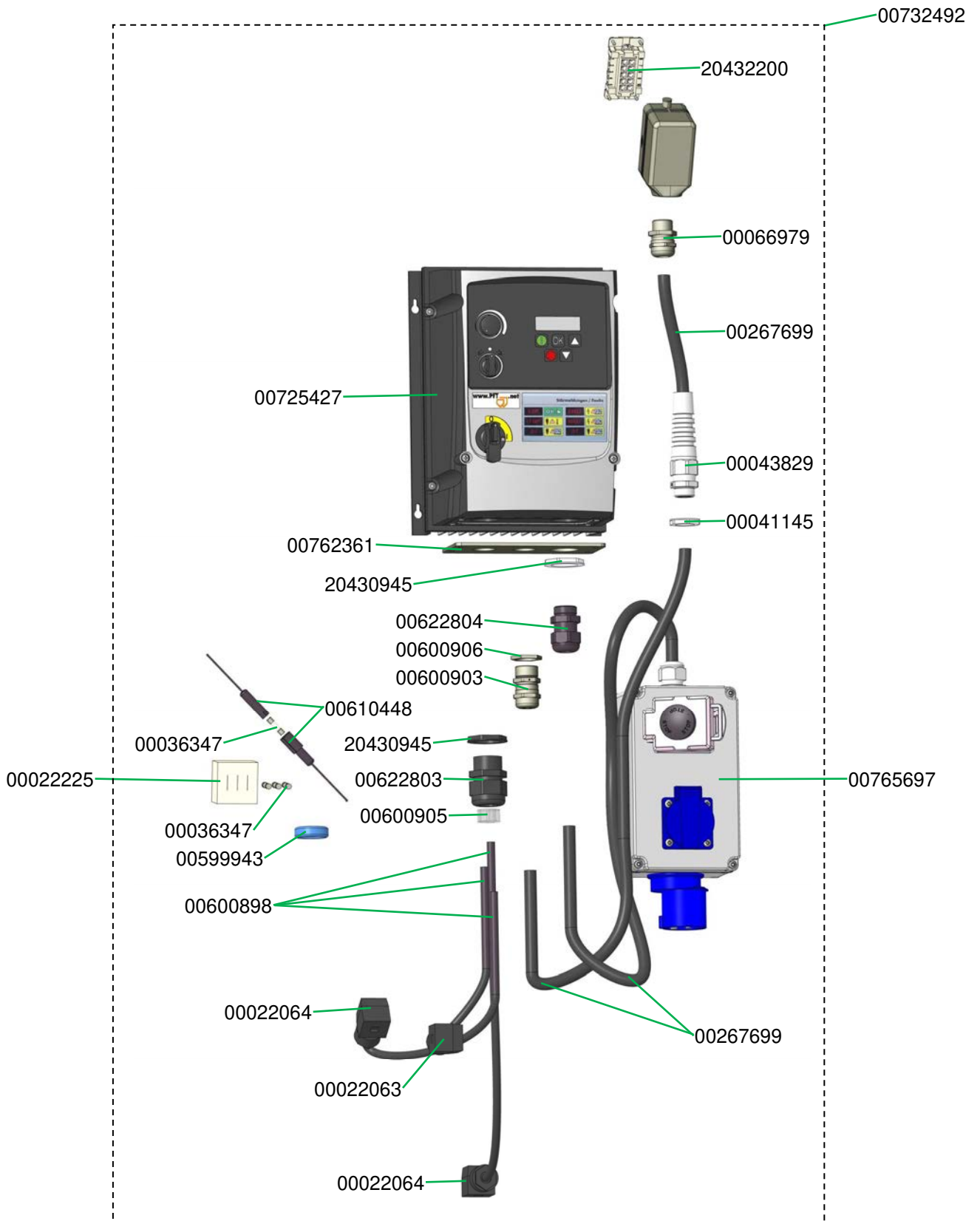
RITMO L smart Materialbehälter
RITMO L smart material hopper



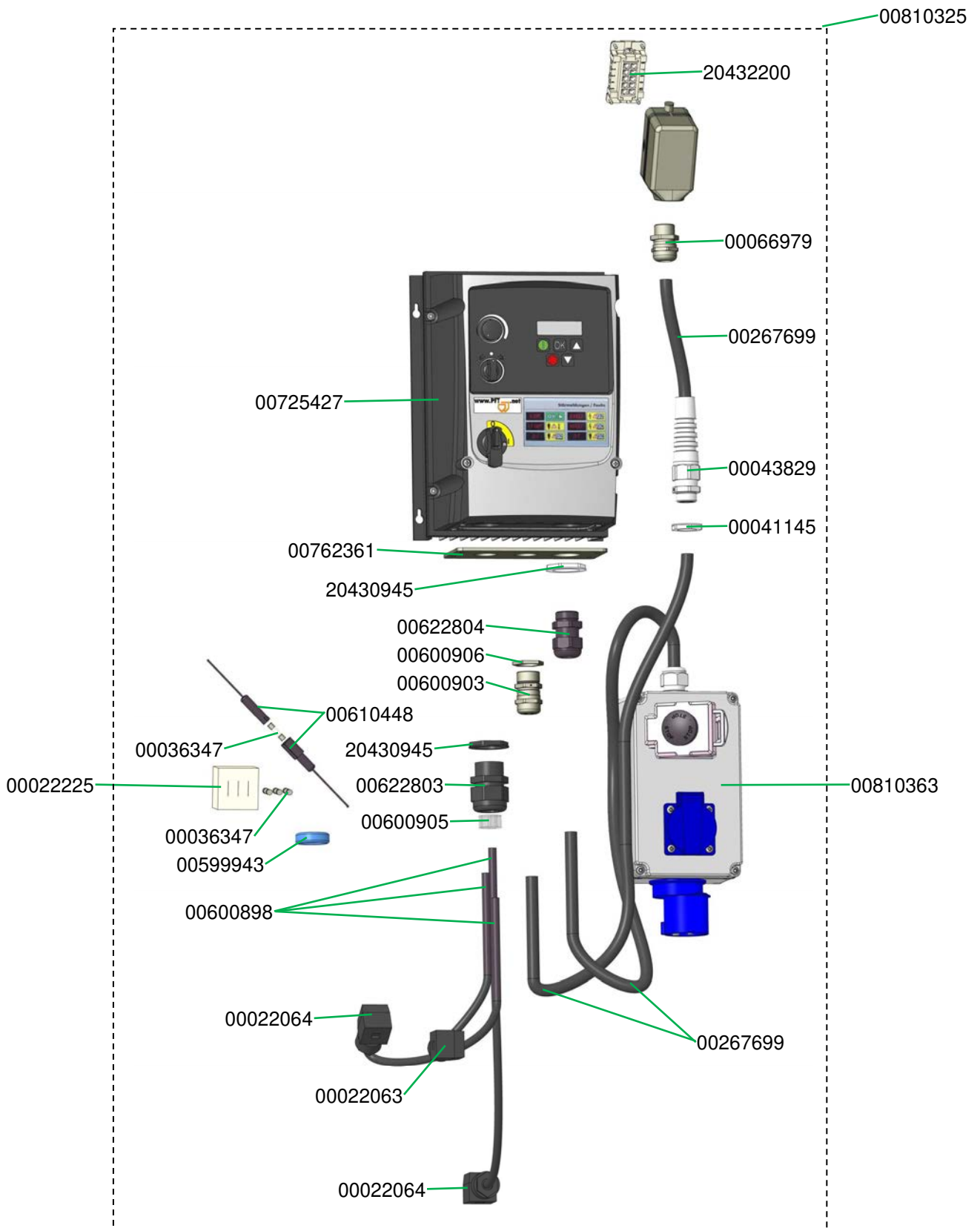
Pumpeneinheit B 4-2 (W7) 25V-Teil komplett Art.-Nr. 00599401
Pump unit B 4-2 (W7), 25 male part complete part number 00599401



Kabelsatz RITMO L FC-230V smart Art.-Nr. 00732492
 Cable set for RITMO L FC-230V smart part number 00732492



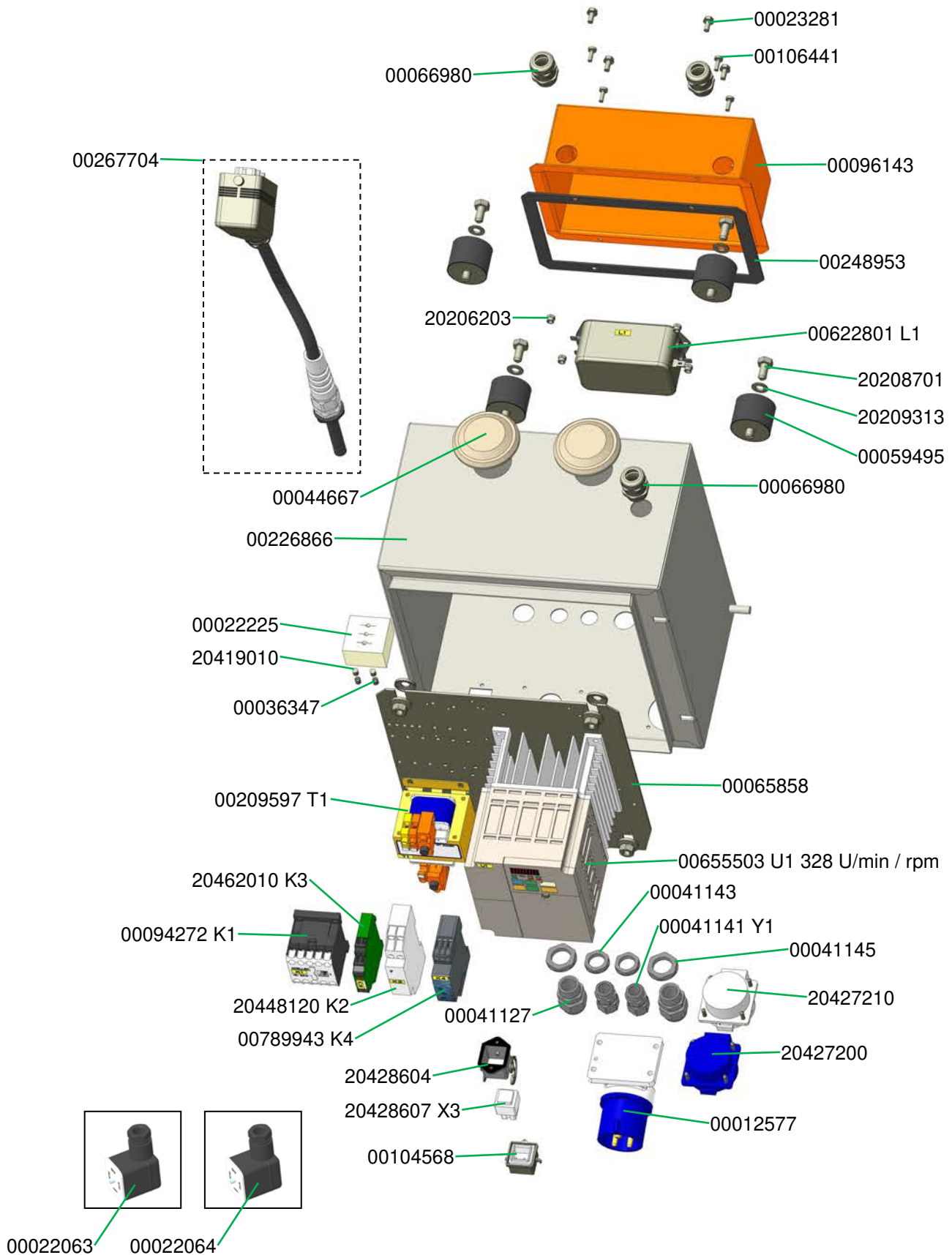
Kabelsatz RITMO L smart FC-230V, 60 Hz Art.-Nr. 00810325
 Cable set for RITMO L smart FC-230V, 60 Hz part number 00810325



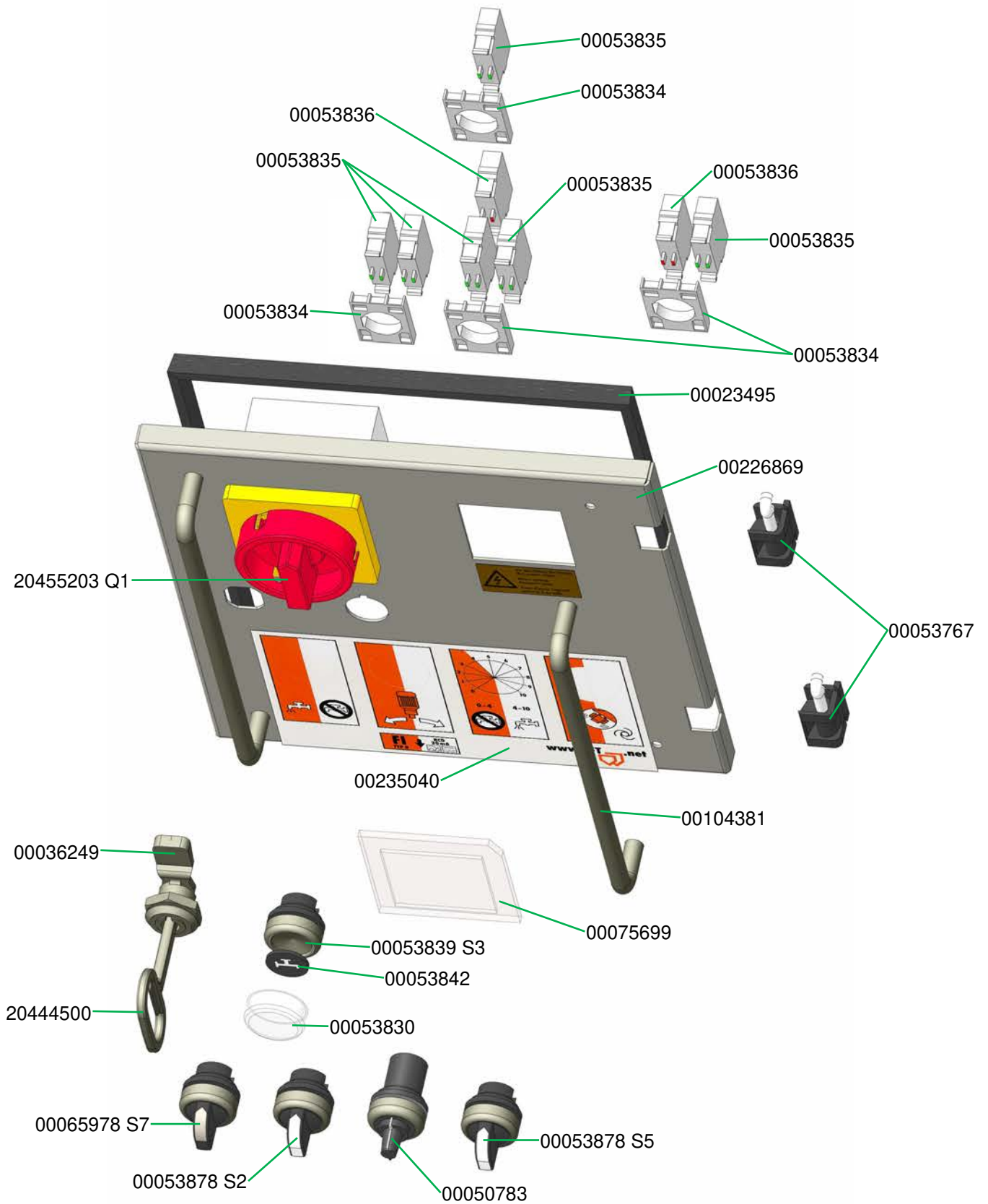
Schaltschrank RITMO L FC-230V, mit Rüttler Art.-Nr. 00209351
Control box RITMO L FC-230V, with vibrator part number 00209351



Schaltschrank RITMO L FC-230V, mit Rüttler Art.-Nr. 00209351
 Control box RITMO L FC-230V, with vibrator part number 00209351



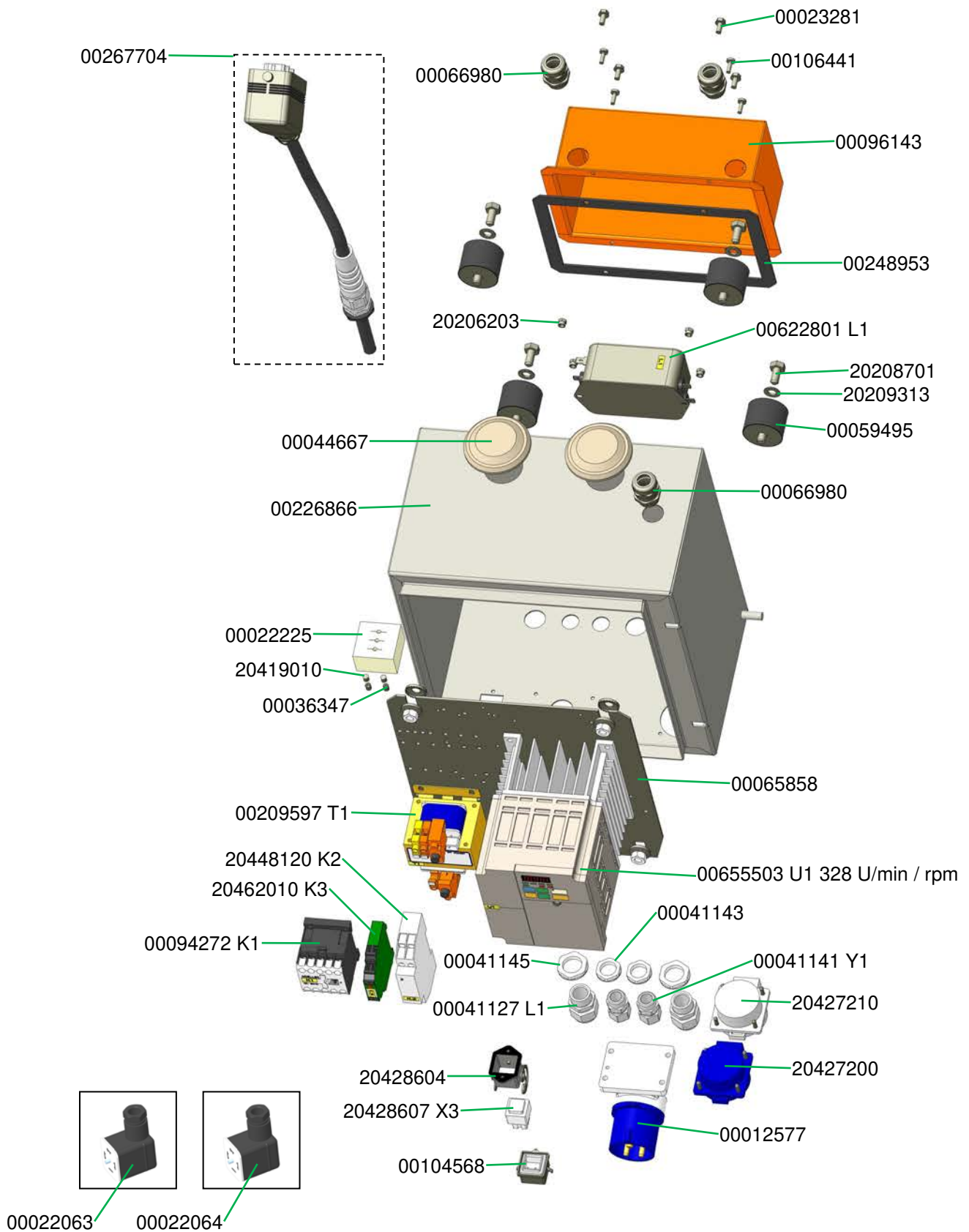
Schaltschrank RITMO L FC-230V, mit Rüttler Art.-Nr. 00209351
 Control box RITMO L FC-230V, with vibrator part number 00209351



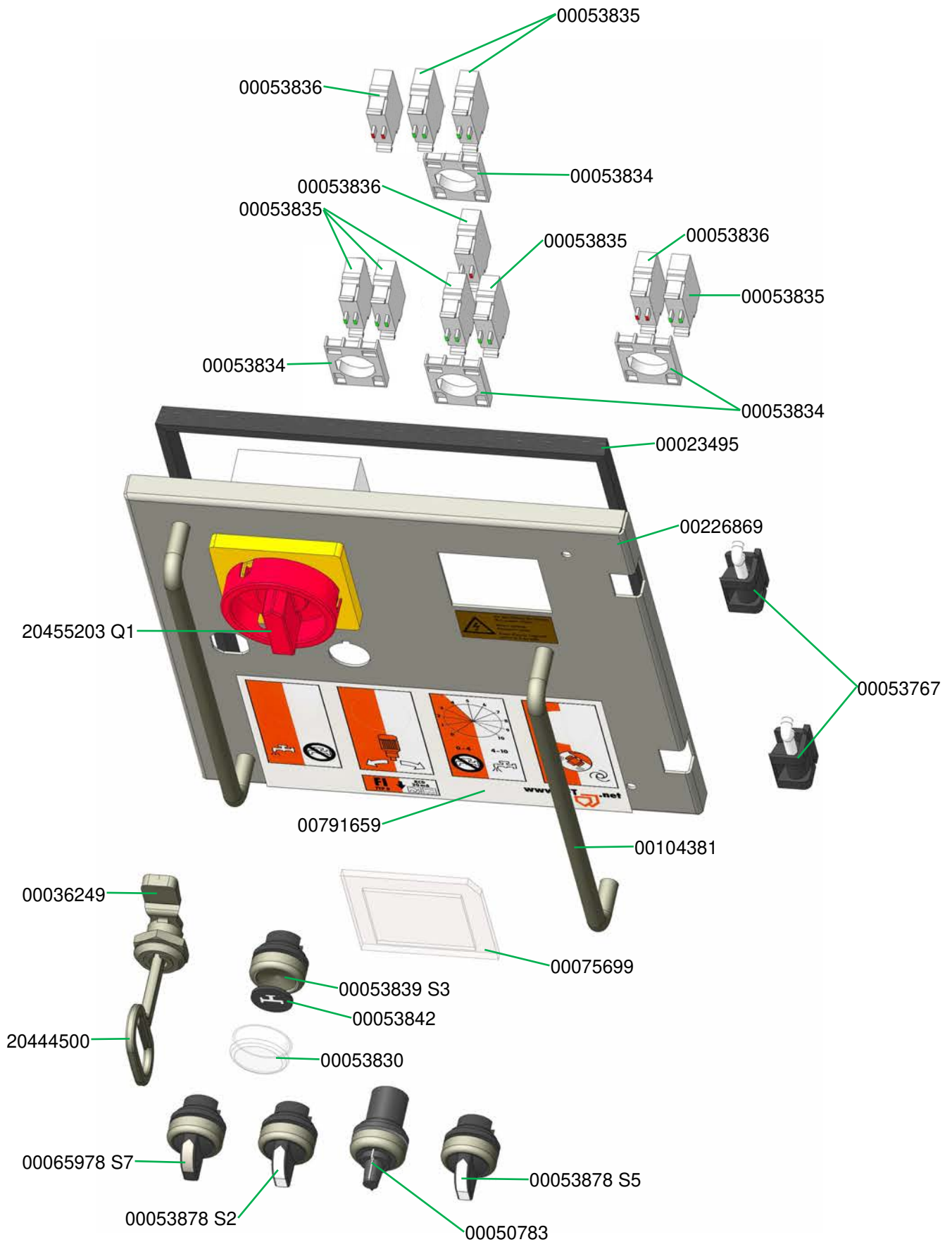
Schaltschrank RITMO L FC-230V, mit Wasserpumpensteuerung Art.-Nr. 00287978
Control box RITMO L FC-230V, with water pump controller part number 00287978



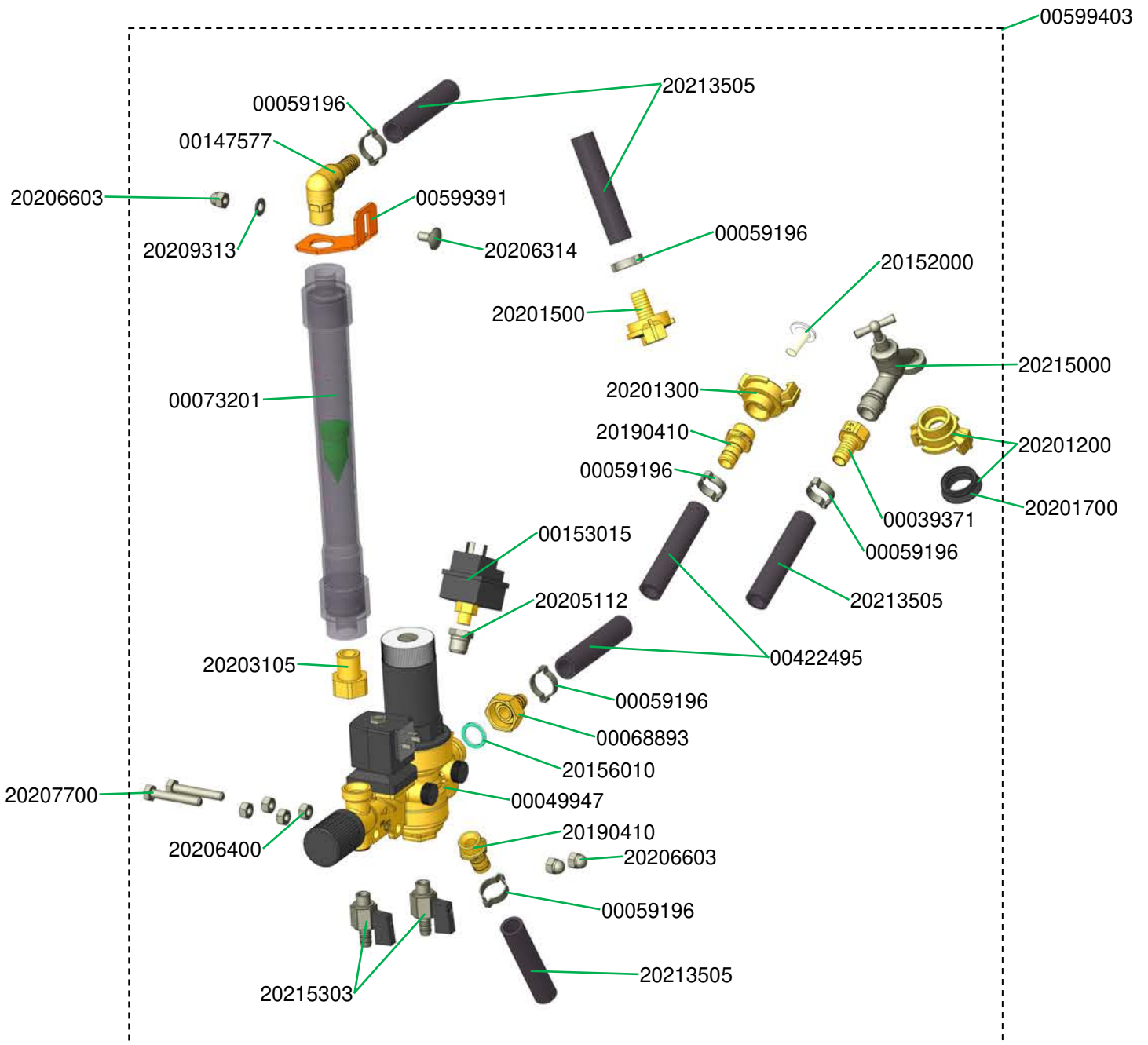
Schaltschrank RITMO L FC-230V, mit Wasserpumpensteuerung Art.-Nr. 00287978
 Control box RITMO L FC-230V, with water pump controller part number 00287978



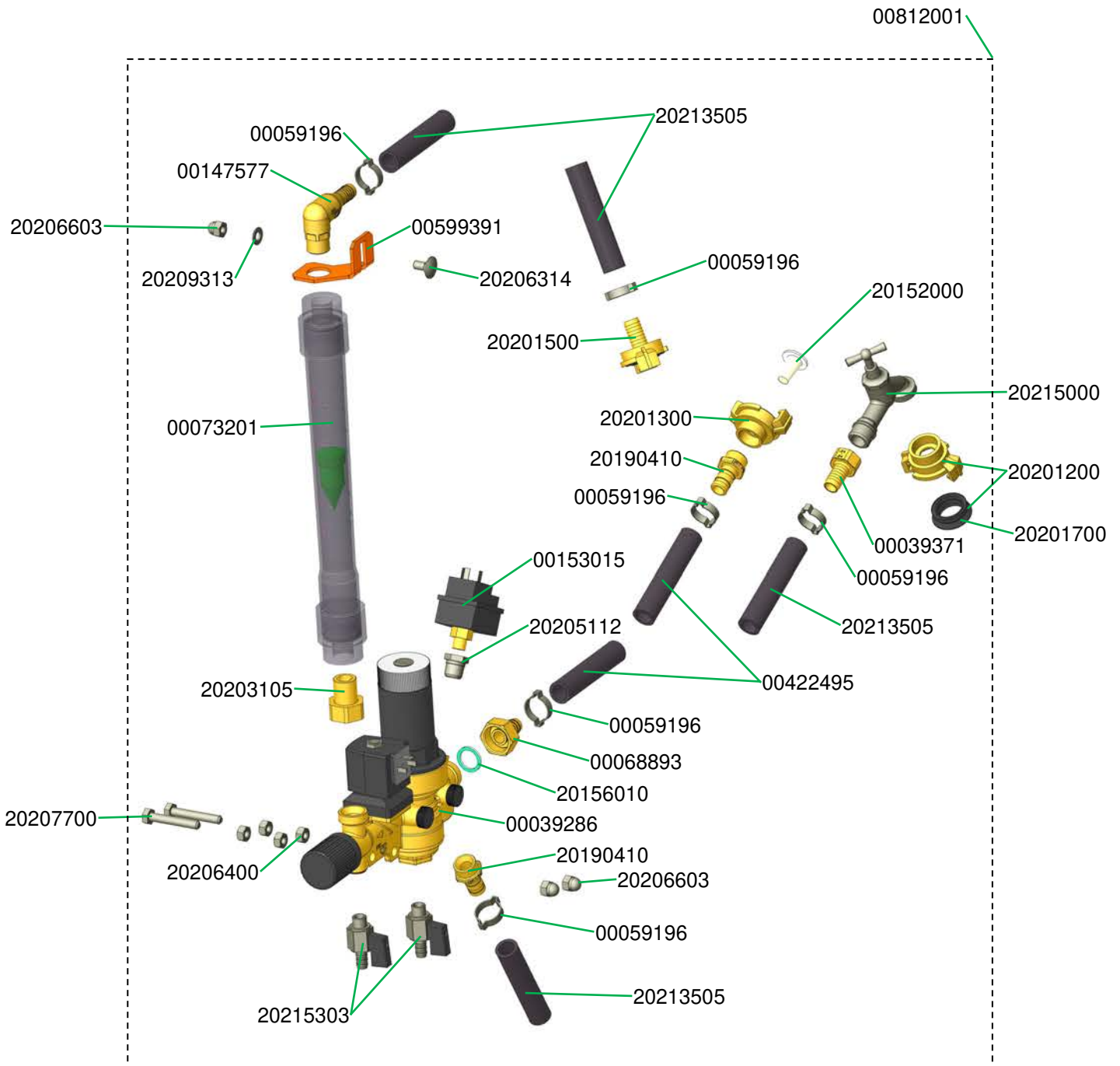
Schaltschrank RITMO L FC-230V, mit Wasserpumpensteuerung Art.-Nr. 00287978
 Control box RITMO L FC-230V, with water pump controller part number 00287978



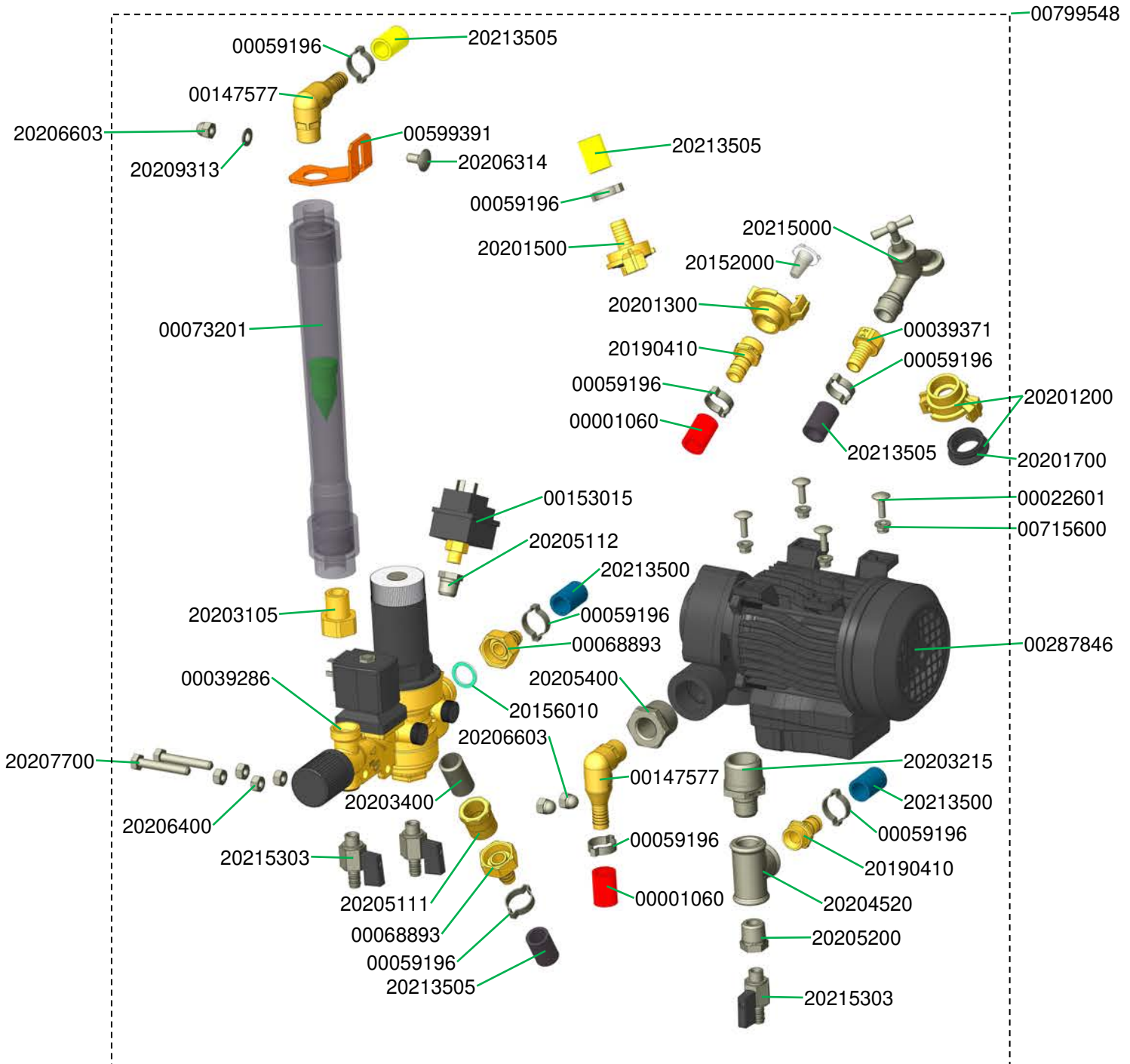
Wasserarmatur RITMO L smart ohne Wasserpumpe und Außenrüttler komplett Art.-Nr. 00599403
 Water manifold RITMO L smart without water pump and external vibrator complete part number
 00599403



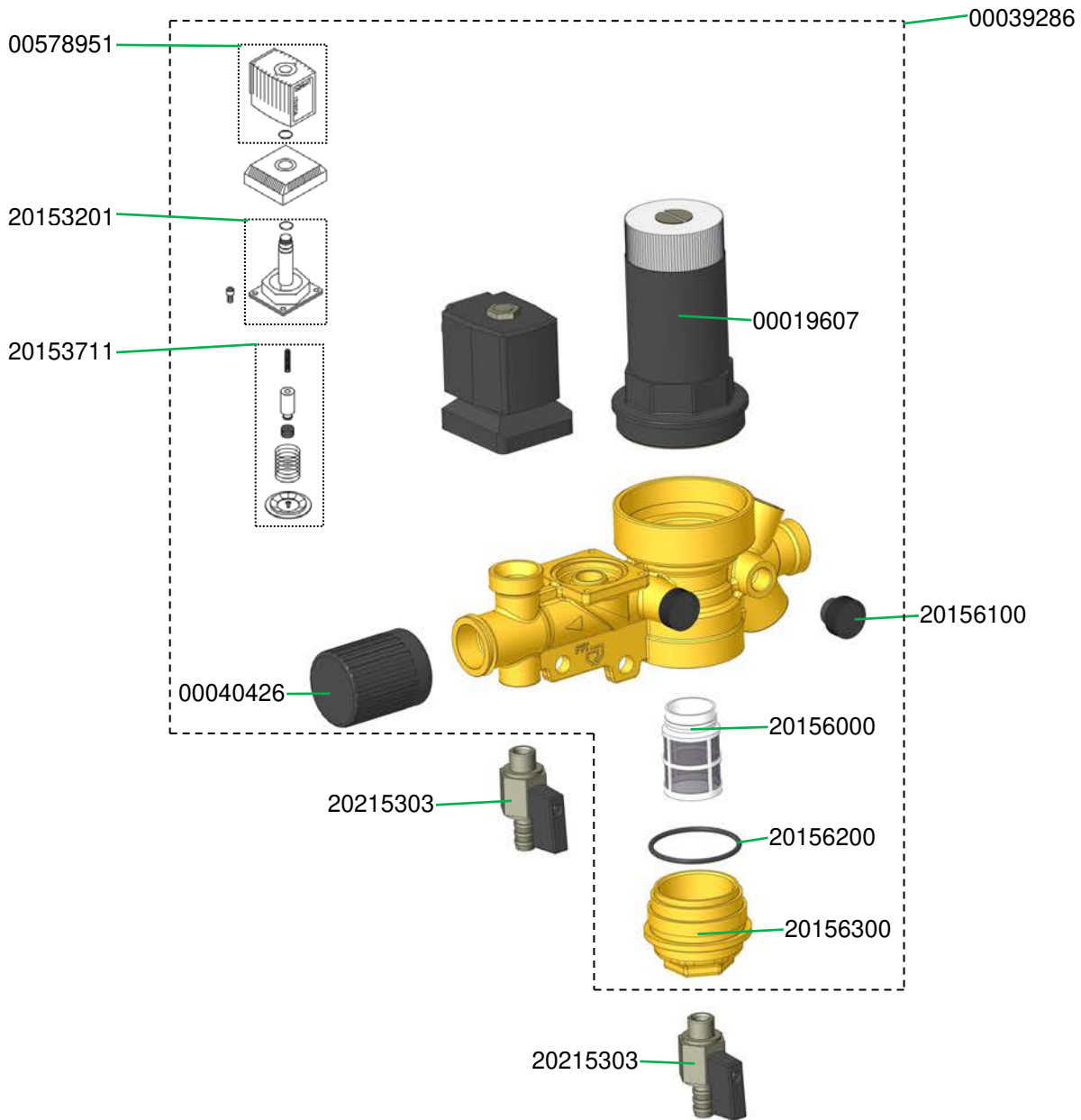
Wasserarmatur für RITMO L smart mit Außenrüttler komplett Art.-Nr. 00812001
 Water manifold RITMO L smart with external vibrator complete part number 00812001



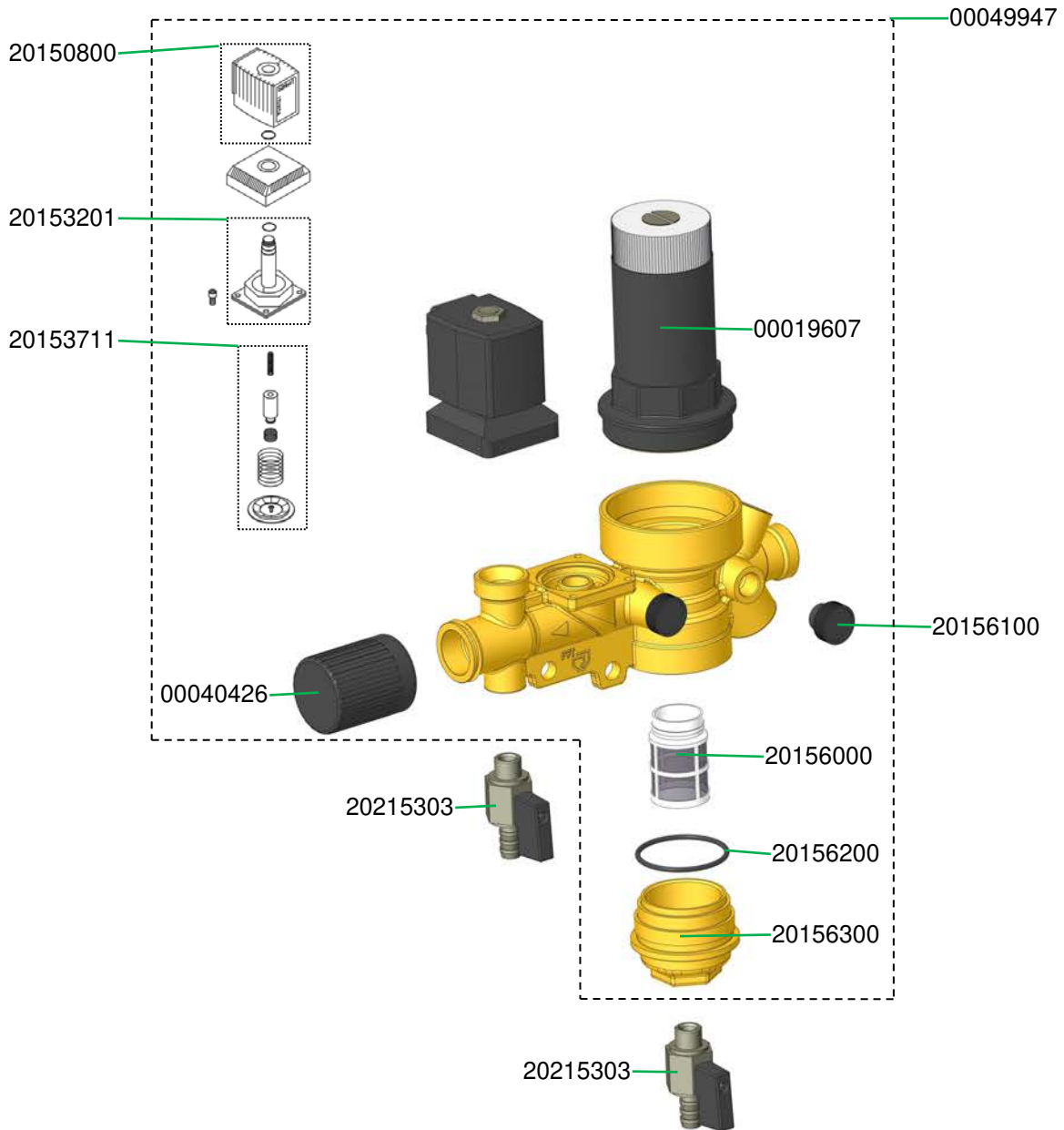
Wasserarmatur RITMO L FC-230V smart mit Wasserpumpe Art.-Nr. 00799548
 Water manifold RITMO L FC-230V smart with water pressure pump part number 00799548



Armaturenblock DK06FN-1/2"E 42V, Art.-Nr. 00039286
Manifold block DK06FN-1/2"E 42V, part number 00039286

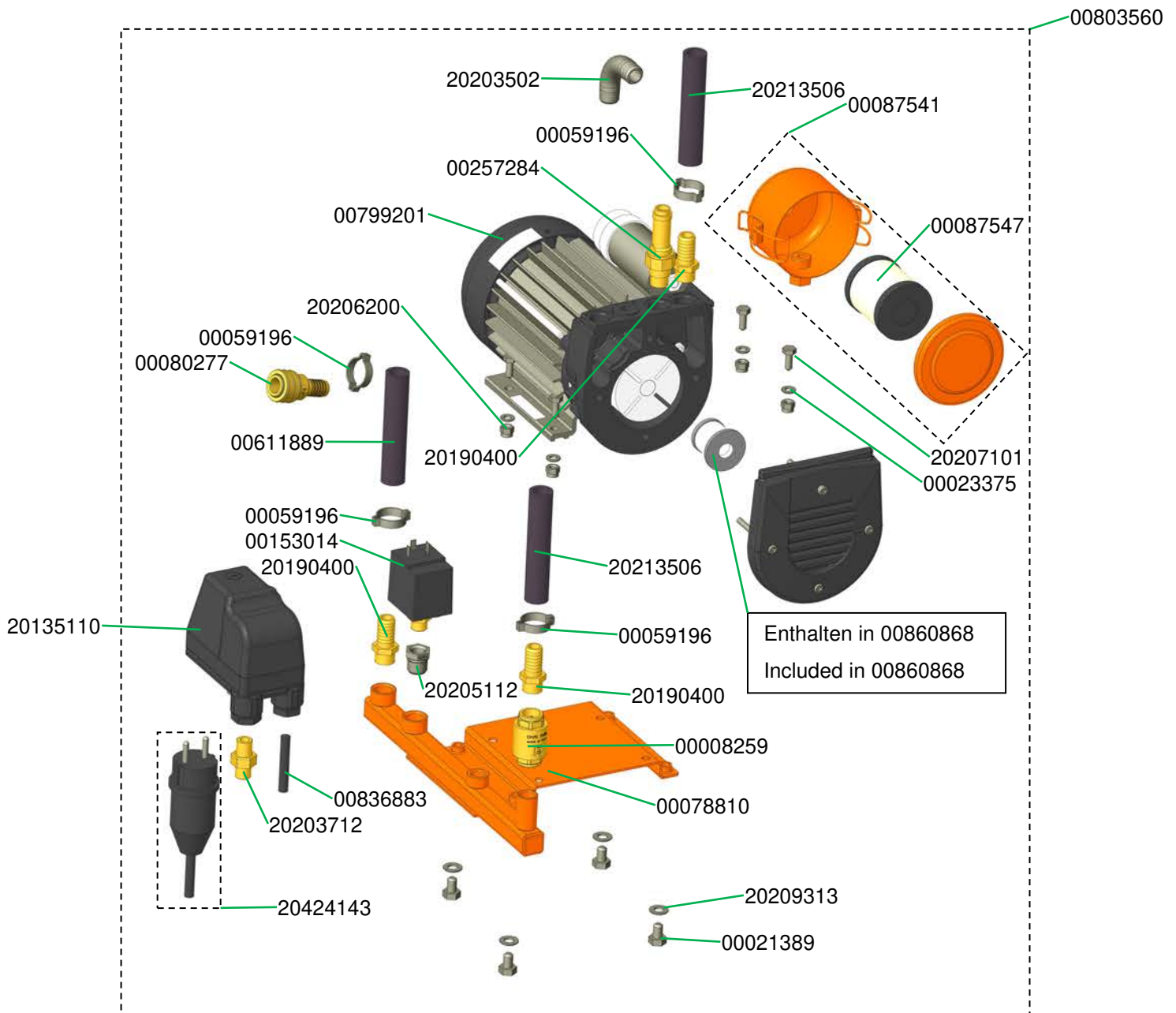


Armaturenblock DK06FN-1/2"G 230 V Art.-Nr. 00049947
Manifold block DK06FN-1/2"G 230 V part number 00049947

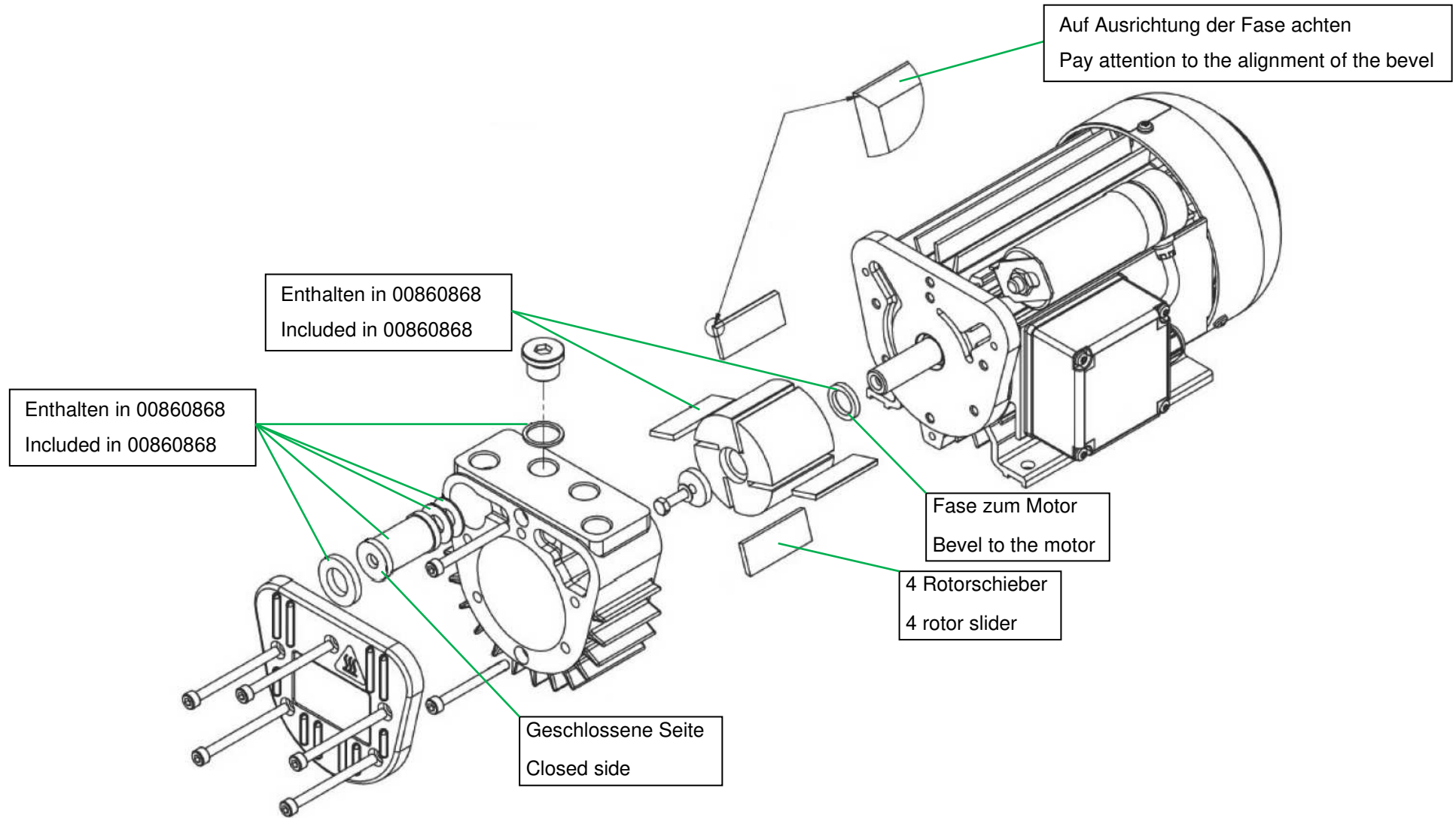


Luftkompressor COMP R-80, 230 V, 1 Ph, 50 Hz mit Drucksteuerung für RITMO L smart Art.-Nr. 00803560

Air compressor COMP R-80, 230 V, 1 Ph, 50 Hz with pressure control for RITMO L smart part number 00803560

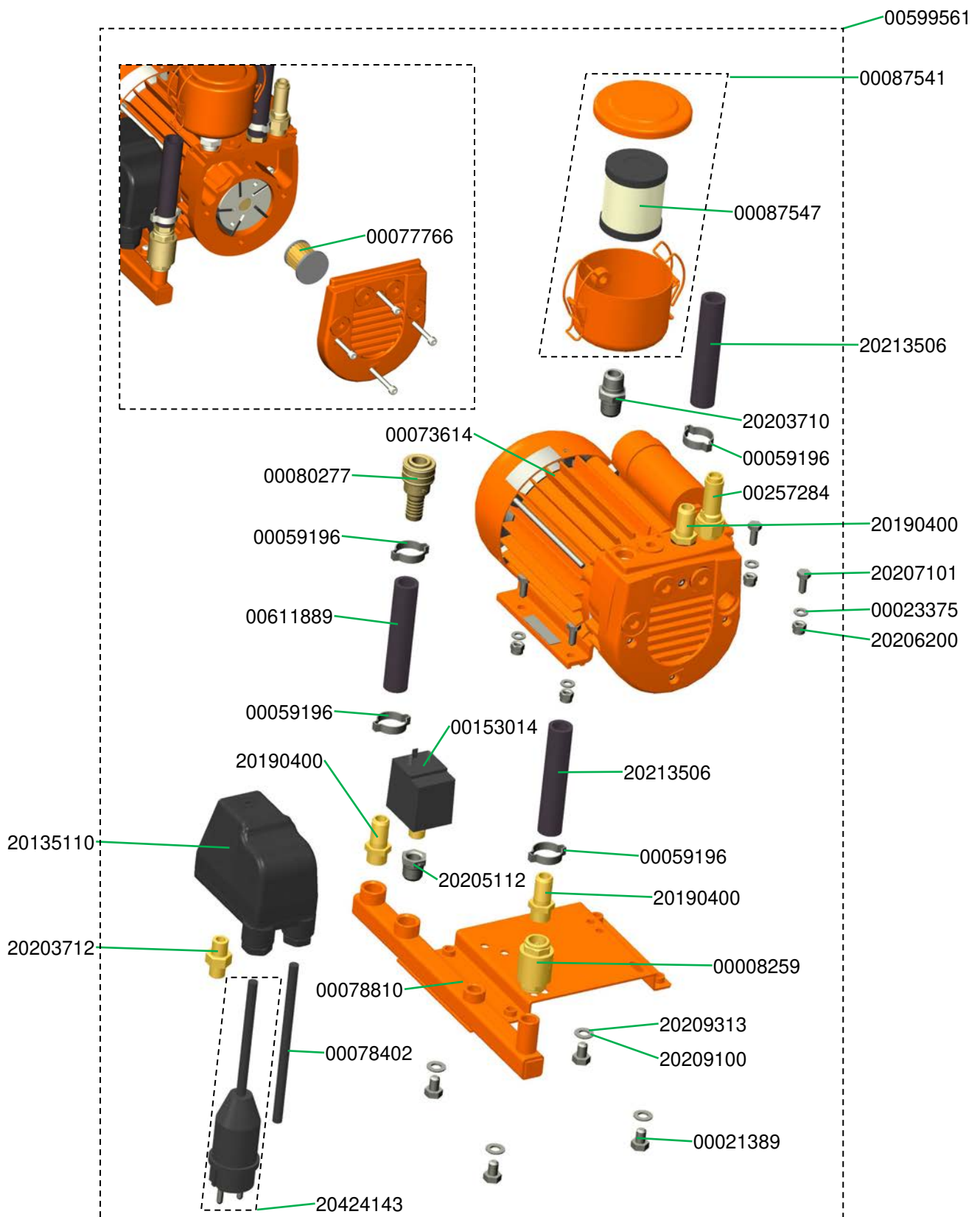


Luftkompressor COMP R-80, 230 V, 0,35 kW Art.-Nr 00799201
Air compressor COMP R-80, 230 V, 0.35 kW part number 00799201



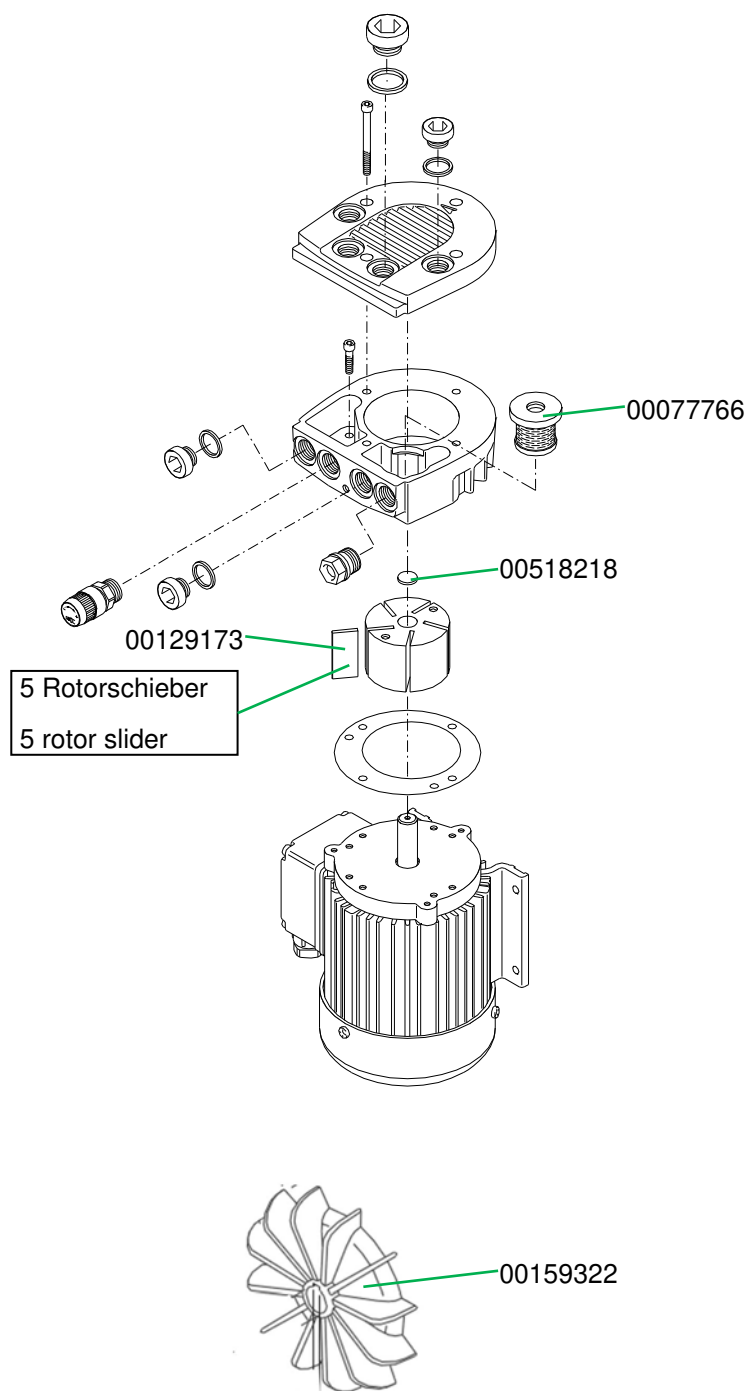
Luftkompressor COMP R-80, 230 V, 1 Ph, 50 Hz mit Drucksteuerung für RITMO L eco Art.-Nr. 00599561

Air compressor COMP R-80, 230 V, 1 Ph, 50 Hz with pressure control for RITMO L eco part number 00599561

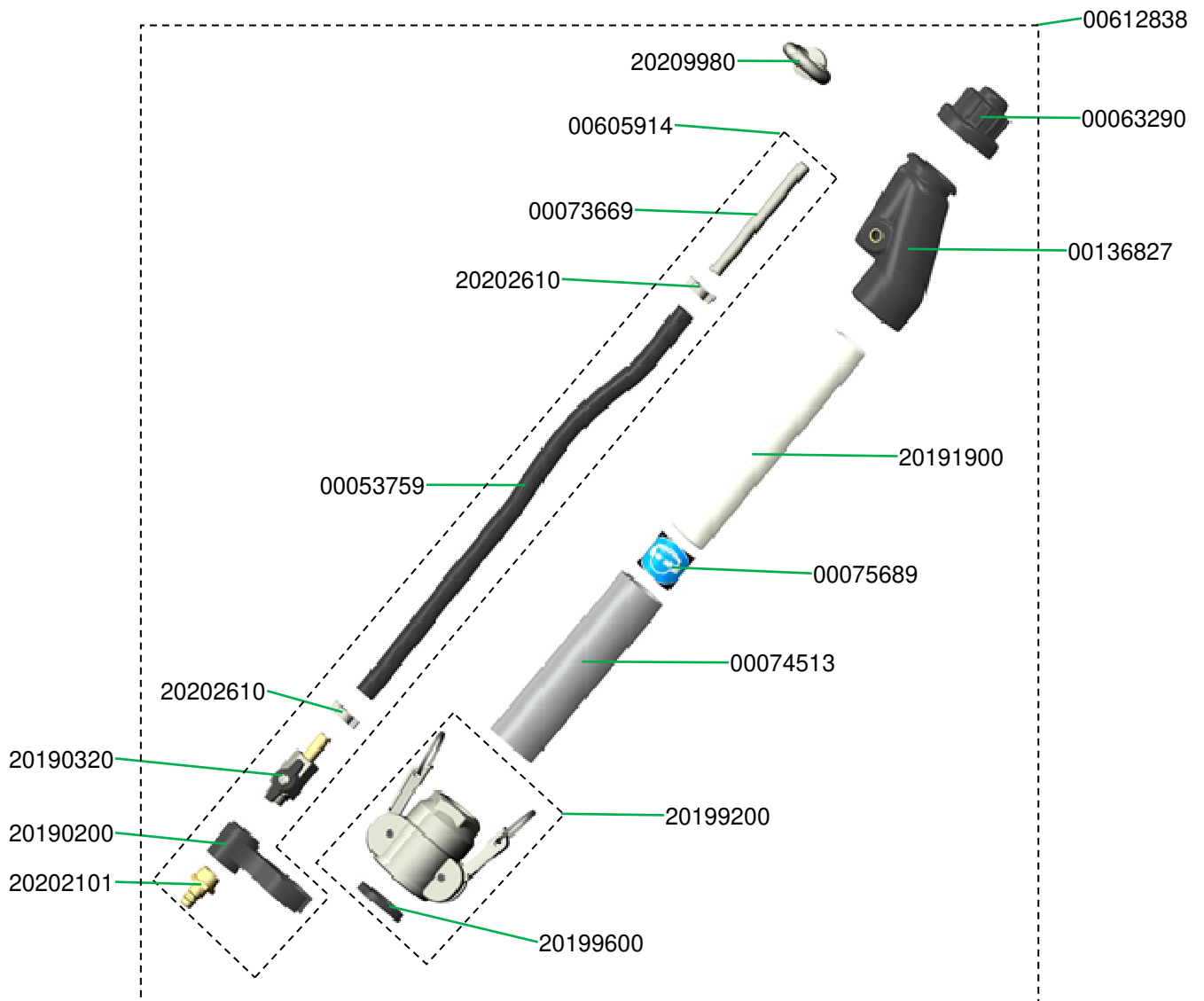


Luftkompressor COMP R-80, 230 V, 1 Ph, 50 Hz mit Drucksteuerung für RITMO L eco Art.-Nr. 00599561

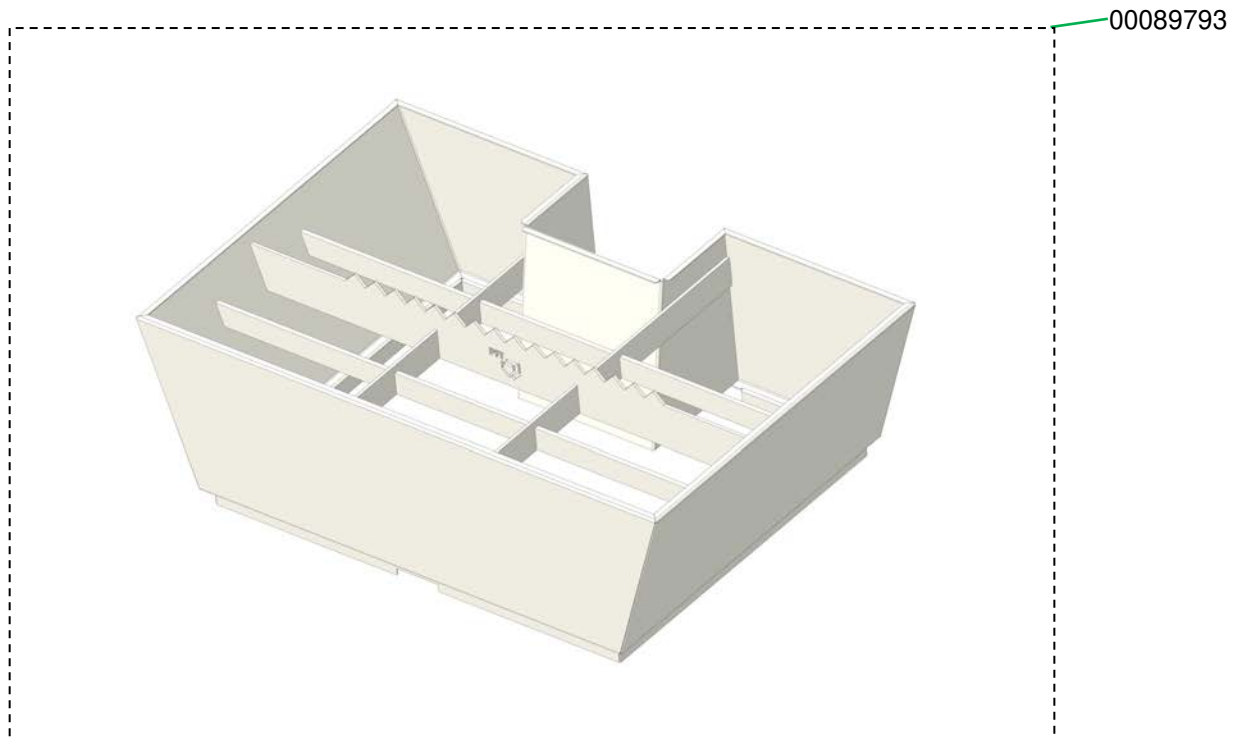
Air compressor COMP R-80, 230 V, 1 Ph, 50 Hz with pressure control for RITMO L eco part number 00599561



Feinputzgerät smartline DN25 S10 200 Ewo, Luftdüsenrohr 4 mm Art.-Nr. 00612838
Spraying gun smartline DN25 S10 200 Ewo, air nozzle tube 4 mm part number 00612838



Behälteraufsatz - 67 Liter für RITMO M/L Art.-Nr. 00089793
Extension hopper - 67 litres for RITMO M/L part number 00089793





Empfohlenes Zubehör / Ausrüstung finden Sie im PFT Maschinen- und
Gerätekatalog oder unter
Recommended accessories / equipment can be found in the PFT machine
and device catalog or at
www.pft.net

PFT – ALWAYS AT YOUR SITE



Knauf PFT GmbH & Co. KG
Postfach 60 97343 Iphofen
Einersheimer Straße 53 97346 Iphofen
Deutschland

Telefon +49 9323 31-760
Telefax +49 9323 31-770
Technische Hotline +49 9323 31-1818

info@pft.net

www.pft.net